



SMART HOME

SERIES

NOM



CERTIFICADOS CON LA MÁXIMA EFICIENCIA MUNDIAL

CONGELADORES

www.mirage.mx

100 L 250 L
150 L 300 L
200 L

MANUAL DE USUARIO E INSTALACIÓN

V.0121



- En caso de corto circuito favor de desconectar la unidad del centro de carga.
- Favor de leer el presente manual antes de poner a funcionar su Equipo.
- Para servicios de mantenimiento o alguna duda favor de llamar a su centro de servicio autorizado más cercano.
- Para la instalación de esta unidad contactar a un instalador Autorizado.
- No dejar la unidad ni el control remoto al alcance de los niños.
- La instalación eléctrica de esta unidad deberá ser por personal autorizado.

MODELOS:

- MCP10HR
- MCP15HR
- MCP20HR
- MCP25HR
- MCP30HR

Índice

1. Introducción - - - - -	03
2. Advertencias - - - - -	03
3. Precauciones - - - - -	05
4. Conoce tu equipo - - - - -	07
5. Información de transporte - - - - -	08
6. Instalación - - - - -	09
7. Operación del equipo - - - - -	11
8. Consejos y sugerencias de uso - - - - -	13
9. Limpieza y cuidado - - - - -	15
10. Solución de problemas - - - - -	18
11. Especificaciones Técnicas - - - - -	19
12. Póliza de garantía - - - - -	20
13. Centros de servicio autorizados - - - - -	21

ATENCIÓN:

- Por seguridad, este equipo NO debe ser operado por niños o personas con capacidades diferentes.
- Cuando encienda, asegure hacerlo mediante la supervisión de un adulto.
- Este artículo NO es un juguete, evite hacer uso inapropiado del mismo.
- Le recomendamos leer completamente este instructivo antes de operar el producto.

1. Introducción

Estimado usuario:

Lo felicitamos, usted ha realizado una excelente compra: ha adquirido un producto que cumple con los más altos estándares de calidad y seguridad de la industria. Adicionalmente, le ofrece las siguientes bondades:

- Compartimiento para almacenamiento o conservación de vegetales.
- Bajo consumo energético
- Bajo nivel de ruido
- Amigable con el ambiente

A fin de que usted aproveche al máximo el uso de este producto le presentamos el siguiente manual útil para lograr una correcta instalación y un manejo adecuado de las funciones.

2. Advertencias



Este aparato contiene una cierta cantidad de refrigerante isobutano (R-600a), un gas natural con alta compatibilidad con el ambiente, y también combustible.

Durante el transporte e instalación del equipo, se debe tener cuidado para asegurar que ninguna parte del circuito de refrigeración se dañe.

El refrigerante que se fugue de la tubería puede encenderse o causar daños a su vista. Si se detecta una fuga evite las flamas o fuentes potenciales de calor y mantenga la habitación en donde se encuentre el refrigerador ventilada por un cierto tiempo.

- Con el fin de evitar la creación de una flama por la mezcla de aire y la fuga de gas, el tamaño de la habitación del refrigerador debe ser acorde a la cantidad del uso del refrigerante.
El cuarto debe tener 1 m por cada 8 g de refrigerante R-600a dentro del refrigerador.
La cantidad de refrigerante se indica en la etiqueta de especificaciones del refrigerador.
- No opere su congelador si observa un mal funcionamiento, favor de consultar al servicio técnico calificado.



- En caso de que ocurra algún daño, evite la exposición a fuegos abiertos y cualquier dispositivo que genere una chispa. Desconecte el aparato de la red eléctrica.
- No opere su refrigerador si observa un mal funcionamiento, favor de consultar al servicio técnico calificado.
- En caso de que ocurra algún daño, evite la exposición a fuegos abiertos y cualquier dispositivo que genere una chispa. Desconecte el aparato de la red eléctrica.

Lea cuidadosamente las siguientes indicaciones antes de operar este producto



No conecte extensiones eléctricas en la misma fuente de suministro de voltaje, esto puede ocasionar un incendio debido al sobre calentamiento.



No use agentes corrosivos o abrasivos para limpiar este artículo, el evitarlo le ayudará a extender su vida útil.



No vierta agua mientras este equipo se encuentre encendido, esto puede ocasionar un mal funcionamiento o recibir una descarga eléctrica.

3. Precauciones

Favor de leer las siguientes instrucciones antes de operar el equipo:

⚠ Advertencia

Personas que padezcan de sus facultades mentales, personas sin experiencia o niños, deben ser supervisados al momento de operar esta máquina y asegurarse que no se le dé un uso incorrecto.

⚠ Advertencia

El uso, mantenimiento e instalación adecuada son esenciales para asegurar un rendimiento óptimo y eliminar problemas de su máquina de hielo. Lea y comprenda completamente este manual antes de cualquier operación. El uso incorrecto puede causar daños en el equipo, heridas al personal o incluso la muerte.

⚠ Advertencia

No use ninguna refacción o dispositivos eléctricos no autorizados en su máquina de hielo que no sean proporcionados por MIRAGE

⚠ Advertencia

Para mover el aparato requiere al menos dos personas o equipo para mover cargas pesadas

⚠ Advertencia

No bloquee la ventilación o las rejillas.

⚠ Advertencia

La instalación y mantenimiento deben ser realizados por técnicos calificados y obedecer las instrucciones de seguridad del manual de usuario.

⚠ Advertencia

No almacene sustancias explosivas tales como latas de aerosol con un agente inflamable dentro de este aparato.

⚠ Advertencia

No dañe las tuberías del sistema de refrigeración durante la instalación o mantenimiento.

⚠ Advertencia

No opere el equipo que ha sido mal utilizado, abusado, descuidado, dañado o alterado / modificado respecto a las especificaciones originales de fábrica.

⚠ Advertencia

Todos los paneles y cubiertas deben de estar bien instaladas antes de encender el aparato.

⚠ Advertencia

No instale ninguna fuente de líquidos o gases inflamables alrededor de la máquina

⚠ Advertencia

No rocíe agua durante la limpieza

⚠ Advertencia

Tomar medidas de protección adecuadas para garantizar la seguridad de conservación de los equipos es responsabilidad del usuario.

⚠ Advertencia

Para evitar lesiones, limpie los residuos de hielo o agua que caigan en el suelo. Compruebe si hay fugas después de la limpieza o mantenimiento del aparato.

Importante

Es responsabilidad del usuario el dar mantenimiento preventivo, limpiar periódicamente a este producto así como asegurar una correcta operación en todo momento.

Lea cuidadosamente las siguientes indicaciones antes de operar este producto

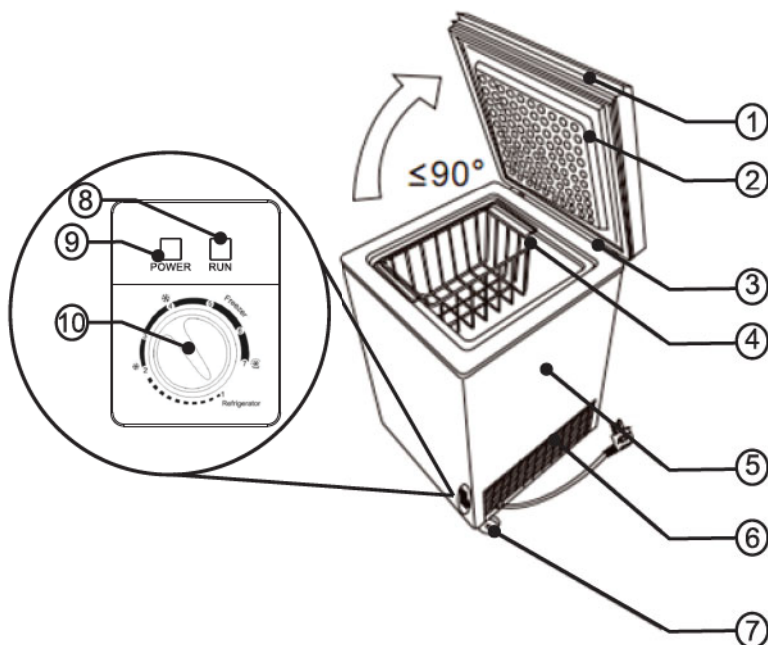
<p></p> <p>No opere el equipo cuando el voltaje de suministro eléctrico es muy alto o muy bajo, los componentes del producto están expuestos a sufrir daños.</p>	<p></p> <p>La instalación fija debe contar con un medio de desconexión de la red eléctrica con una separación de contacto por lo menos de 3mm en todos los polos.</p> <p>Asegure de desconectar el equipo cuando este no se encuentre en uso por un tiempo prolongado.</p>	<p></p> <p>No dañe ni maltrate el cable de suministro eléctrico, si lo encuentra en mal estado por favor NO trate de reemplazarlo usted mismo.</p> <p>Contacte al distribuidor de este producto para adquirir asistencia de un especialista.</p> 
<p></p> <p>No instale este producto en áreas o lugares cerrados, procure un lugar ventilado.</p>	<p></p> <p>No maneje este producto cuando sus manos se encuentren húmedas, podría recibir una descarga eléctrica.</p>	<p> </p> <p>La instalación eléctrica de este producto, debe ser independiente y debe contar con un interruptor termo magnético acorde con las especificaciones técnicas del producto. Nunca prenda o apague utilizando este medio, podría dañar los componentes internos.</p>
<p></p> <p>Si percibe el aroma a humo o se presenta fuego, desconecte el suministro eléctrico en forma inmediata.</p> <p>Contacte al centro de servicio autorizado para obtener soporte.</p> 	<p></p> <p>Agentes químicos, combustibles, gases y otros elementos inflamables, deberán permanecer por lo menos a 1 metro del refrigerador, para evitar riesgo de explosión.</p> 	<p></p> <p>Nunca trate de reparar la unidad usted mismo, una reparación realizada sin supervisión de un especialista podría ocasionar un daño irreversible.</p> <p>Contacte a su centro de servicio autorizado.</p> 

4. Conoce tu equipo

Componentes

Modelos: MCP10HR, MCP15HR, MCP20HR, MCP25HR, MCP30HR

1. Manija
2. Puerta
3. Bisagra
4. Canasta
5. Gabinete
6. Ventilación
7. Ruedas
8. Indicador trabajo de compresor
9. Indicador de alimentación
10. Perilla de control de temperatura



Nota: Las imágenes empleadas en este manual son para fines didácticos, pueden variar del objeto real.

5. Información de transporte

El aparato debe transportarse únicamente en posición vertical. El embalaje tal como se suministra debe estar intacto durante el transporte.

Si durante el transporte el producto ha sido transportado horizontalmente, solo debe colocarse en su lado izquierdo (mirando hacia el frente de la puerta) y no debe ser operado durante al menos 4 horas para permitir que el aceite del sistema se asiente. Después, coloque el aparato a su posición vertical.

1. El incumplimiento de las instrucciones anteriores podría provocar daños en el aparato. El fabricante no se hace responsable si se ignoran estas instrucciones.
2. El aparato debe protegerse contra la lluvia, la humedad y otras influencias atmosféricas.

IMPORTANTE: Se debe tener cuidado al limpiar / transportar el aparato para evitar tocar los cables de metal del condensador en la parte posterior del aparato, ya que podría lesionarse los dedos y las manos o dañar el producto.

IMPORTANTE: Este aparato no está diseñado para apilarse con ningún otro aparato. No intente sentarse o pararse encima de su aparato, ya que NO está diseñado para tal uso. Podría lesionarse o dañar el aparato.

IMPORTANTE: Asegúrese de que el cable de alimentación no quede atrapado debajo del aparato durante y después de transportarlo / moverlo, para evitar que el cable de red se corte o se dañe”.

Al colocar el aparato, tenga cuidado de no dañar el suelo, las tuberías, los revestimientos de las paredes, etc. No mueva el aparato tirando de la tapa o del asa. No permita que los niños jueguen con el aparato ni manipulen los controles. Nuestra empresa no acepta ninguna responsabilidad si no se siguen las instrucciones.

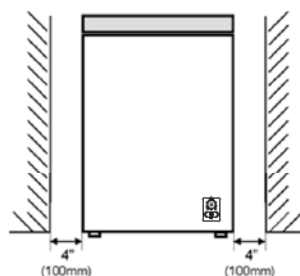
6. Instalación

Lugar de la Instalación

1. Si es posible, evite colocar el aparato cerca de cocinas, radiadores o bajo la luz solar directa, ya que esto hará que el compresor funcione durante periodos prolongados. Si se instala junto a una fuente de calor o un refrigerador, mantenga los siguientes espacios laterales mínimos:

Espacios mínimos de instalación	
De cocinas	4" (100 mm)
De radiadores	12" (300 mm)
De frigoríficos	4" (100 mm)

2. Asegúrese de que haya suficiente espacio alrededor del aparato para garantizar la libre circulación de aire. Idealmente, debe dejarse un espacio de no menos de 10 cm alrededor del congelador y asegúrese de dejar espacios como se muestra en el siguiente diagrama.



3. El aparato debe colocarse sobre una superficie lisa.
4. Está prohibido utilizar el frigorífico al aire libre.
5. Protección contra la humedad. No coloque el congelador en un lugar húmedo para evitar que las partes metálicas se oxiden. Y no rocíe agua en el congelador, de lo contrario debilitará el aislamiento y provocará una fuga de corriente.
6. Consulte la sección "Limpieza y cuidado" para preparar su aparato para su uso.
7. Si el congelador se instala en áreas sin calefacción, garajes, etc., en clima frío se puede formar condensación en las superficies exteriores. Esto es bastante normal y no es una falta. Elimine la condensación limpiando con un paño seco.

Conexión Eléctrica

Por su seguridad, este aparato debe ser conectado a tierra para minimizar la posibilidad de riesgo de choque eléctrico de este aparato. Bajo ninguna circunstancia, corte o remueva la terminal de tierra del cable de alimentación. Haga revisar el tomacorriente y el circuito por un electricista calificado para asegurarse de que el enchufe esta correctamente conectado a tierra.

El congelador debe ser conectado siempre en su propio tomacorriente individual con una tensión nominal que coincida con la placa de características del equipo.

Esto proporciona el mejor rendimiento y también evita la sobrecarga de los circuitos eléctricos de la casa que podrían causar un riesgo de incendio por sobrecalentamiento de los cables.

Nunca desconecte su refrigerador tirando del cable de alimentación.

Siempre agarre firmemente el enchufe y tire hacia afuera de la toma.

Repare o reemplace inmediatamente todos los cables que se hayan desgastado o dañado. Al mover el refrigerador lejos de la pared, tenga cuidado de no aplastar o dañar el cable de alimentación.

NOTA: Desconecte la unidad del suministro eléctrico antes de realizar cualquier operación de mantenimiento o limpieza.

7. Operación del equipo

Primer uso

Antes de conectar el refrigerador a la red eléctrica, se deberá dejar reposando al menos por un lapso de 2 horas, lo que reducirá la posibilidad de fallas en el sistema de refrigeración debido a la cuestión del transporte.

Antes de empezar a utilizar el congelador, compruebe que:

1. El interior está seco y el aire puede circular libremente por la rejilla de ventilación.
2. Limpie el interior como se recomienda en "LIMPIEZA Y CUIDADO".
3. Inserte el enchufe en la toma de corriente y encienda el suministro eléctrico, luego se enciende la luz roja. Evite la desconexión accidental colocando cinta sobre el interruptor. La luz verde se encenderá y el compresor comenzará a funcionar.
4. Oirá un ruido cuando el compresor se ponga en marcha. El líquido y los gases sellados dentro del sistema de refrigeración también pueden dar lugar a ruido, ya sea que el compresor esté funcionando o no, lo cual es bastante normal.
5. Si va a almacenar alimentos ya congelados abra la tapa del congelador y verifique que el congelador haya alcanzado la temperatura correcta. Entonces puede poner su comida ya congelada.
6. No cargue el aparato inmediatamente después de encenderlo. Espere hasta que se alcance la temperatura de almacenamiento correcta. Le recomendamos que verifique la temperatura con un termómetro preciso.

Notas importantes:

- Si hay un corte de energía, no abra la tapa. Los alimentos congelados no deben verse afectados si la falla dura menos de 20 horas. Si la falla es más larga, entonces la comida debe revisarse y comerse inmediatamente o cocinarse y luego volver a congelarse.
- Si encuentra que la tapa del congelador horizontal es difícil de abrir justo después de haberla cerrado, no se preocupe. Esto se debe a la diferencia de presión que se igualará y permitirá que la tapa se abra normalmente después de unos minutos.

Ajuste de temperatura

La temperatura interior del congelador se regula mediante la perilla de ajuste del termostato.

Las marcas en la perilla no representan la temperatura exacta, pero muestran que el número más pequeño representa la temperatura más alta, por el contrario, el número más grande, la temperatura más baja.

La siguiente figura ilustra la siguiente información:

Indicador de termostato			
Modelo	Perilla	NIVEL	Descripción
MCP10HR, MCP15HR, MCP10HR		1	Rango de refrigeración (5°C)
		2-4	Rango de congelación suave (-12 ~ -18 °C)
		4-7	Rango de congelación (-18 ~ -24 °C)
		7	Rango de congelación rápida (por debajo de -24 °C)
MCP25HR, MCP30HR		MIN-2	Rango de refrigeración (5 ~ -5 °C)
		2-6	Rango de congelación suave (-12 ~ -24 °C)
		6-MAX	Rango de congelación (-24 ~ -28 °C)
		MAX	Rango de congelación rápida (por debajo de -28 °C)

Debido a la diferencia de condición y ambiente cuando se utilizan los congeladores, es probable que la temperatura interior de su congelador no concuerde con los datos anteriores.

Congelación rápida: mientras coloca la perilla en el rango de congelación rápida, se mantiene el funcionamiento del compresor en funcionamiento continuo, para que la comida se puede enfriar rápidamente.

Precaución: no mantenga la perilla en la posición de congelación rápida por demasiado tiempo para evitar la generación de escarcha en el interior del congelador.

Modo de refrigeración:

Cuando cambie el estado de refrigeración a otros, debe sacar los alimentos para evitar que se dañen por congelación. Si cambia el modo de congelación o congelación suave al modo de refrigeración, debe seguir los siguientes pasos:

Coloque la perilla del termostato en modo de refrigeración, luego retire todos los alimentos congelados del compartimiento de congelación, luego déjelo vacío durante una hora y finalmente coloque los alimentos requeridos en él.



Debido a factores individuales en el congelador, la temperatura real en la caja puede tener un cierto error de la temperatura establecida, lo cual es un fenómeno normal y no afecta el uso normal del producto.

8. Consejos y sugerencias de uso

Congelando alimentos frescos

- Coloque los alimentos frescos en el compartimiento del cajón.
- El tiempo de vida de los alimentos se indica en las especificaciones del producto, favor de tomarlas en cuenta.
- El proceso para congelar alimentos termina en 24 horas aproximadamente, durante este tiempo se recomienda NO abrir la puerta, ni agregar más alimentos a congelar.
- El compartimiento del congelador es adecuado para congelar y almacenar alimentos, no se recomienda por periodos largos de tiempo, esto podría afectar en las propiedades del producto.

Consejos para congelar

Para obtener el máximo beneficio del proceso de congelación, tome en cuenta las siguientes sugerencias importantes:

- El tiempo máximo en el que puede estar congelado un alimento, se indica en las especificaciones del producto.
- El proceso para congelar alimentos termina en 24 horas aproximadamente, durante este tiempo se recomienda NO abrir la puerta, ni agregar más alimentos a congelar.
- Envuelva los alimentos en papel aluminio, plástico para alimentos o contenedores plásticos y asegúrese de que los envases cierren herméticamente.
- No permita que los alimentos frescos y sin congelar toquen a los alimentos congelados, esto para evitar que aumenten su temperatura.
- Los alimentos bajos en sal se conservan por mucho más tiempo en congelación; la sal reduce la vida de almacenamiento de los alimentos.
- Los helados, si son consumidos inmediatamente después de ser sacados del congelador pueden causar quemaduras por congelamiento.
- Es aconsejable mostrar las fechas de congelación de cada paquete individual para poderlo retirar conforme a las fechas de congelación.

Consejos para almacenar alimentos congelados

- Para obtener el máximo beneficio del congelador tome en cuenta lo siguiente: Asegúrese que los alimentos congelados, fueron congelados adecuadamente por el distribuidor y/o fabricante.
- Asegúrese que los alimentos congelados sean transferidos de la tienda al congelador en el menor tiempo posible.
- No abra la puerta con frecuencia o por periodos de tiempos largos a menos que sea necesario.
- Una vez descongelados los alimentos se descomponen rápidamente, no vuelva a congelarlos.

9. Limpieza y cuidado

Por higiene, el interior del congelador así como los accesorios deben de ser limpiados frecuentemente.

LIMPIEZA

El congelador no debe de estar conectado al suministro eléctrico durante la limpieza o servicio, puede causar un corto circuito. Antes de iniciar con la limpieza apague el equipo y desconecte del suministro eléctrico la clavija de conexión. Nunca limpie el congelador con un limpiador a vapor; la humedad se puede acumular en los componentes eléctricos causando una descarga eléctrica. El vapor caliente puede dañar los componentes plásticos. El congelador debe ser secado antes de encenderlo.

IMPORTANTE!

Aceites y solventes orgánicos pueden dañar las partes plásticas, como jugo de limón, jugo de naranja, limpiadores con ácidos cítricos.

- No permita que sustancias entren en contacto con las partes internas del congelador.
- No use sustancias abrasivas para limpiar el congelador.
- Retire los alimentos del congelador, almacénalos temporalmente en un lugar frío o en otro refrigerador.
- Limpie el interior y accesorios con agua tibia y un paño suave, después de limpiar seque perfectamente.
- La acumulación de polvo en el condensador puede aumentar el consumo de energía, conserve un área libre de polvo.

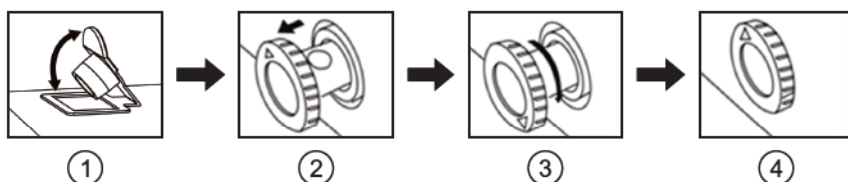
Procedimiento de deshielo

El congelador, progresivamente puede llegar a acumular escarcha que deberá ser removida. Nunca use herramientas afiladas para eliminar la escarcha, puede dañar el equipo.

Cuando el hielo es muy grueso en el interior, se debe realizar un deshielo completo teniendo en cuenta lo siguiente:

1. Se diseñó una salida de drenaje en la parte inferior del revestimiento del congelador y, al descongelar, retire su cubierta de goma, luego el agua de descongelación fluye y se descarga por la tubería de drenaje.

2. Extraiga el conducto de agua entre 20 y 25 mm hasta que se pueda ver el orificio de agua.
3. Gire el conducto de agua hasta que la flecha apunte hacia abajo.
4. Después de descongelar, asegúrese de que no salga más agua antes de sacar el conducto de agua en su lugar y haga que la flecha apunte hacia arriba.



Notas importantes:

- No utilice objetos puntiagudos o afilados como cuchillos o tenedores para eliminar la escarcha.
- Nunca utilice secadores de pelo, calentadores eléctricos u otros aparatos eléctricos similares para descongelar.
- Es normal que aparezcan gotas de agua o escarcha en el collar del congelador y las juntas de la puerta en el clima húmedo, lo que no afectará el uso normal. En tal caso, límpielo con un paño seco a tiempo.

Cuidado

- Descongele completamente los alimentos del congelador en un refrigerador o en un horno de microondas siguiendo las instrucciones de descongelación y cocción.
- Asegúrese de que la tapa del congelador horizontal esté completamente cerrada después de cada uso.
- Descongele la carne congelada completamente antes de cocinarla.
- Cierre la tapa con cuidado.
- Verifique el contenido del congelador a intervalos regulares.
- Limpie y descongele su congelador con regularidad (consulte "Descongelación")
- Conserve los alimentos durante el menor tiempo posible y cumpla con las fechas de consumo preferente antes y antes de consumir.

Cuidado

- Almacene alimentos congelados comercialmente de acuerdo con las instrucciones que se dan en los paquetes que compra.
- Elija siempre alimentos frescos de alta calidad y asegúrese de que estén completamente limpios antes de congelarlos.
- Prepare alimentos frescos para congelar en porciones pequeñas para asegurar una congelación rápida.
- Envuelva todos los alimentos en papel de aluminio o en bolsas de plástico de calidad para congelador y asegúrese de excluir el aire.
- Envuelva los alimentos congelados cuando los compre y colóquelos en el congelador lo antes posible.
- Guarde los artículos pequeños en la canasta provista. Retire el helado del congelador de 10 a 20 minutos antes de servir.
- No debe dejar la tapa abierta durante períodos prolongados, ya que esto hará que el funcionamiento del congelador sea más costoso y provocará una formación excesiva de hielo.
- No use objetos puntiagudos y afilados, como cuchillos, tenedores para quitar el hielo.
- No ponga comida caliente en el congelador. Deje que se enfríe primero.
- No coloque botellas llenas de líquido o latas selladas que contengan líquidos carbonatados en el congelador, ya que pueden explotar.
- No almacene sustancias venenosas o peligrosas en el congelador. Su congelador ha sido diseñado para el almacenamiento de alimentos comestibles únicamente.
- No consuma helados y agua directamente del congelador. La baja temperatura puede causar "quemaduras por congelación" en los labios.
- No congele las bebidas gaseosas.
- No intente conservar los alimentos congelados que se han descongelado, deben consumirse en un plazo de 24 horas o cocinarse y volverse a congelar.
- No retire los artículos del congelador con las manos mojadas.
- No cierre la tapa con fuerza. Dañará el aparato.

10. Solución de problemas



Atención: NUNCA INTENTE reparar el equipo usted mismo, si lo hace es bajo su responsabilidad. Una reparación incorrecta puede ocasionar un mal funcionamiento o riesgo de fuego o explosión, por favor contacte a su centro de servicio autorizado para una reparación profesional.

Problema	Causas	Solución
El congelador no funciona	El enchufe de conexión no está conectado al suministro eléctrico.	Conecte el congelador al suministro eléctrico.
	El fusible está fundido o está dañado.	Revise el fusible y cámbielo si es necesario
	El contacto está dañado.	Contacte a un técnico calificado para cambiar el contacto dañado.
El congelador enfría demasiado	Congelador está trabajando en la temperatura máxima.	Ajuste la temperatura a un nivel menos inferior.
Los alimentos no se congelan lo suficiente	La temperatura no está ajustada adecuadamente	Favor de revisar la sección de ajuste de temperatura.
	La puerta ha estado abierta por un periodo prolongado de tiempo	Favor de abrir la puerta sólo por el tiempo que sea necesario.
	Gran cantidad de alimentos calientes han sido colocados en el interior del congelador en las últimas 24 horas.	Cambie el ajuste de temperatura a más frío temporalmente.
	El congelador está cerca de fuentes de calor.	Favor de revisar la sección de instalación del equipo.
Acumulación en exceso de escarcha en el sello de la puerta	El sello de la puerta no sella herméticamente.	Caliente con cuidado el sello de la puerta con una secadora de cabello y al mismo tiempo coloque el sello de modo que asiente correctamente.
Se escuchan ruidos inusuales	El congelador está tocando la pared u otros objetos.	Mueva ligeramente el equipo.
	Un componente como puede ser un tubo de la parte trasera del equipo, puede estar tocando otra parte del congelador o la pared.	Si fuera posible, mueva el componente del camino. No intente retirar ningún componente del congelador.

11. Especificaciones Técnicas

MODELO	MCP10HR	MCP15HR	MCP20HR	MCP25HR	MCP30HR
Capacidad total	94.20 dm ³	134.48 dm ³	190.67 dm ³	247.50 dm ³	279.35 dm ³
Voltaje	115 V~	115 V~	115 V~	115 V~	115 V~
Frecuencia	60 Hz	60 Hz	60 Hz	60 Hz	60 Hz
Corriente nominal	0.95 A	0.98 A	1.02 A	1.14 A	1.18A
Refrigerante / Carga	R600a / 42 g	R600a / 46 g	R600a / 48 g	R600a / 56 g	R600a / 61 g
Dimensiones (W x H x D)	560x842x555 mm	730x842x555 mm	940x842x555 mm	1090x842x655 mm	1090x842x655 mm

En caso de corto circuito u otra emergencia favor de desconectar

Póliza de Garantía para su aire acondicionado

Lo felicitamos por su compra.

Leer cuidadosamente el manual de mantenimiento e instalación, póliza de garantía y ponerlos en práctica de uso le brindará un correcto funcionamiento y una plena satisfacción del usuario.

Nuestras marcas hacen válida esta garantía por medio de los distribuidores autorizados bajo los siguientes requisitos:

Para hacer válida su garantía favor de acudir "EXCLUSIVAMENTE" con el distribuidor autorizado que vendió este producto. Se hará válida la garantía por medio de nuestros distribuidores sólo en los siguientes casos:

- CONDICIONES Y MECANISMOS PARA HACER VALIDA SU GARANTÍA:

1.- Para hacer válida la Garantía, se deberá presentar la póliza de Garantía cebidamente sellada por el establecimiento quien vendió el producto y presentar comprobante o ticket de compra. El consumidor puede obtener partes, componentes, consumibles y accesorios con el distribuidor que vendió el producto y expide esta garantía.

Las refacciones y componentes empleados para la reparación de este producto no tendrán costo extra para el cliente, de igual forma los gastos de transportación y mano de obra que se deriven de la presente garantía. Siempre y cuando se encuentre dentro del periodo de validez de la garantía.

2.- Lugar (es) donde se hará válida la garantía:

- Si la compra se efectúa con distribuidores autorizados: La garantía se hará válida directamente con el distribuidor donde se adquirió el producto.
- Si la compra se efectúa en cadenas comerciales: Si el equipo fue instalado por un centro de servicio autorizado, la garantía se hará válida a través del centro de servicio autorizado que lo instaló.
En el caso anterior, si el equipo fue instalado por un particular, se debe contactar a un centro de servicio autorizado cercano a su localidad. Los contactos se proporcionan en el listado anexo.

- COBERTURA DE NUESTRA POLIZA DE GARANTIA:

Cuando la falla es originada por un defecto de fabricación:

1.- 12 meses (Compresor):

- El compresor se reemplazara sin cargo extra al cliente.

2.- 3 meses en Tarjetas electrónicas y control remoto.


- Se reemplazaran sin cargo extra al cliente este tipo de componentes, solo cuando estos muestren defectos de fabricación.

3.- 12 meses en los demás componentes tales como: Aspa, turbina, motor de ventilación, switch, termostato, etc.)

Para conocer como hacer válida su garantía, consulte el apartado: "Condiciones y Mecanismos para hacer válida su garantía".

- LA GARANTÍA "NO" ES VÁLIDA EN LOS SIGUIENTES CASOS:

- 1.- Cuando el producto se hubiese utilizado en condiciones distintas a las normales.
- 2.- Cuando el producto no hubiese sido operado o instalado de acuerdo con el instructivo que lo acompaña.
- 3.- Cuando el producto hubiese sido alterado o reparado por personas NO autorizadas por nuestra marca.

<p>Distribuidor Autorizado Sello de Garantía de Distribuidor</p> 	Datos de Distribuidor Autorizado Nombre: _____ Dirección: _____
	Datos del Artículo Marca: _____ No. Serie: _____ Fecha de adquisición del Producto: ____/____/____ Datos de Instalación Fecha de instalación del Producto: ____/____/____ Nombre del Instalador: _____ Numero de contacto y correo electronico: _____

Pegar Etiqueta de Número de Serie aquí



IMPORTADO POR:
CENAGE S.A. DE C.V.
CARRETERA GUADALAJARA-MORELIA 19200, INT. 7
BUENAVISTA
TLAJOMULCO DE ZUÑIGA, JALISCO, MEXICO
C.P. 45640
RFC: CEN130902LZ4
Tel: 644 410 98 00
HECHO EN CHINA

Información de centros autorizados

Soporte técnico vía WEB: www.airesmirage.mx

CIUDAD	NOMBRE COMERCIAL	DIRECCIÓN	TELÉFONO
AGUASCALIENTES			
Rincón de Romos	Multiservicios	Calle del parque 324-B	(449) 918-02-41
BAJA CALIFORNIA NORTE			
Mexicali	Servis Refrigeración	Camino Real S/N Col. Francisco I. Madero	(686) 5-63-74-74
Mexicali	Profe-Tec	Océano Indico 120-A Col. Anáhuac	(686) 555-20-84
Ensenada	Kennedy refrigeración	Playa María # 222-2 La moderna Ensenada	(646) 174-51-92
Tijuana	Refri tec Loubeth	Bvld. Matarozos # 20149 Tijuana	(664) 622-22-23
Mexicali	Marco Tech Air	Av. Calvia #416 Fracc. Las Tomas Mexicali	(686) 839-70-35
Mexicali	Refrtaire	Calzada de las Américas no, 55 Col. Cuauhtémoc Nte.,	(686) 568-3470
BAJA CALIFORNIA SUR			
La Paz	Nacional de Refrigeración	Ayuntamiento no, 668 Col. Lázaro Cárdenas	(612) 121-23-45
Los Cabos	Ingeniería e Instalaciones	Ávila Esa, Yuca No. 22	(624) 143-60-93
cd, constitución	Electricidad y Servicios ALPAS	Antonio Álvarez rico s/n	(613) 132-66-60
Constitución	Electric.tec	Canotaje est. degoalado y Cuauhtémoc	(613) 132-22-37
La Paz	Refrigeración Pérez & Pérez	Antonio Navarro no. 250 Col centro	(612) 125-28-91
CHIAPAS			
Tuxtla Gutiérrez	Mirage-Sigma	Plaza santa Elena blv. belisario Domínguez	(961) 121-52-89
Tapachula	Refrigeración Tapachula	20A Oriente 6-A Col. Centro	962-626-05-18
COAHUILA			
Saltillo	Climserv	Bvld. Vito Alessio Robles no, 3720 Plaza Industrial Saltillo	8441-80-04-9
Monclova	Electrónica de Hoyos	Privada San José no, 102 Col. Pedregal de San Ángel	(866) 636-27-28
Monclova	Servicios Electrónica	Huemac no, 1104 Col. Anáhuac	(866)-636-27-28
Cd. Acuña	Cerróni	Guemero no. 2072 Col. Vista Hermosa	(877) 773-73-73
Torreón	IEECSA	Bvld. De las Águilas no. 102 Col Villa Jacarandas	871-713-65-65
Monclova	Climas Y Multiservicios Saldaña	Bvld. Harold R. Pape no, 24-A Col. Guadalupe	866-648-32-91
COLIMA			
Colima	Clima - Tronic	Lázaro cárdenas #20	(312) 311-41-48
DURANGO			
Gómez Palacio	Sabore de los Ángeles Figueroa	Calle Andador Dalín No. 501	(871) 164-82-52
Cd. Victoria de Durango	DDH Electrónicos	Milla no, 427 Col. Azcapotzalco	(618)-818-90-95
ESTADO DE MEXICO			
México	Termo Hidráulica Industrial SA	Dr. Lavista no, exterior 155 no. interior 15	(55) 53 39 53 99
Nauyacaiban de Juárez	SCAAR Refrigeración	Adolfo López Mateos no. 49D, Col. Centro, C.P. 53000	55-53-12-56-28
GUANAJUATO			
Irapuato	Refrío/Fiosa del Bajío	Sostenes Rocha 775-A	(462) 622-30-36
León	Tecno servicio del Centro	San Sebastián 612 local 6	(477) 763-33-21
Celaya	Sistemas de Aire S.A. de C.V.	Chihuahua no, 102 Col. Rancho Seco	461-61-64202
GUERRERO			
Acapulco de Juárez	Air Cool	Av. Ruiz Cortines no, 1 Local 3 Col. Francisco Villa C.P. 39610	744-645-92-70
Acapulco de Juárez	Climas y Refrigeración	Cuauhtémoc #232 Planta Alta Col. La garita C.P.39650	(744) 488 14 81
Acapulco	Servicio Técnico RF	Ave. Constituyentes # 39	(744)- 482-18-52
Acapulco	AG Confort SA de CV	Av. Cuauhtémoc no. 185-1 Fracc. Marroquín	(744) 486-45-75
JALISCO			
Puerto Vallarta	Complemento Refacciones de Ref	Río Danubio No, 174	(322) 222-9990

Información de centros autorizados

Soporte técnico vía WEB: www.airesmirage.mx

CIUDAD	NOMBRE COMERCIAL	DIRECCIÓN	TELÉFONO
MICHOACÁN			
Lázaro Cárdenas	Frio Total Clima y Refrigeración	Av. Constitución no. 1814 Col. Centro	(753) 537-38-72
Lázaro Cárdenas	Climatizaciones Indust. Del Pacífico	Av. José Ma. Morelos No. 92-A	(753)537-25-09
NAYARIT			
Tepic	Refrisy Ten-Ver	Hidalgo No. 594 Esq. Con Construcción	(311)216-75-12
Bahía Banderas	AG Confort SA de CV	Valle del Crisantemo no. 264 Col. Los Encantos	(33)36-20-59-66
Santiago Ixcuintle	Frio y Confort del Pacífico	Benito Juárez no. 191 Col. Centro	(323)235-00-91
NUÉVO LEÓN			
Monterrey	Max Air	Platón Sánchez no. 120 Sur Col. Centro	818-345 07 81
Monterrey	ABACCOM	José Huetero González 460 Sur Local 3	(818) 123-20-61
Monterrey	Climas y Servicios Montoya	Alfonstán no. 146 Col. Vista Hermosa	(818)661-05-37
Monterrey	Climas e Instalaciones	Rio Ierna 331	(81)80-40-59-27
Apodaca	Centro de Serv. Domestico, Comercial e Industrial	Madero no. 221 Col. centro	(81)83-86-65-40
Monterrey	Taare Refrigeración	Av. Seguridad Social no. 5110 Col. Hacienda Mitras	(81)83-81-52-56
San Nicolás de los garza	Ba Confort	Calle Excursionistas no. 776 Col. Ciudad Ideal	(81)83-23-00-99
Monterrey	Grupo Evolucionera	Av. Guadalupe no. 904 Col. Mitras Sur	(81)83-39-63-33
Sabinas Hidalgo	Refaccionaria Domestica	Niños Héroes no. 520-A Col. Centro	(824)-242-42-21
Apodaca	Climas y Proyectos Cabello	San Juan no. 210 Fracc. Misión de San Miguel	81-83-41-15-13
Guadalupe	Aire Climatización	Ave. Azteca no. 707 Fracc. Azteca	(81)24-59-16-58
Monterrey	Roca Aire Acondicionado	Cediel no. 570, Col. Mitras Centro, C.P. 64460	81-88-88-75-40
Sta. Catarina	Confort Elzondo	Av. Tomas Norte no. 314, Col. Bosques de la Huasteca C.P. 66354	81-84-48-34-48
Monterrey	Comercializadora Acf	Av. Gonzalitos no. 289 ext. L1 Y L2 Col. Úrdiles	81-83-35-07-06
Cadereyta Jiménez	Tecno servicios Diabó	Juárez Ote. no. 521 C.P. 67480	828-284-33-78
OAXACA			
Tlaxtepec	Techinogar Tlaxtepec	Ave. 20 de Nov. No. 1206 Col. Piragua	(287) 87 535 72
Oaxaca	Refrisy Matheos	Azuconas no. 817-A Col. Reformas	(951) 51 84723
Tlaxtepec	Fast Servis	Av. 20 de Noviembre No. 1430	(287)875-12-60-00
Tlaxtepec	Frigoservan	Av. Jesús Carranza	(287)877-85-03
Tlaxtepec	Proteccol	Calle Oaxaca no. 12 Col. Centro , C.P. 70110	971-71-3-06-66
QUERÉTARO			
Querétaro	Grupo Faram	Prolongación Corregido no. 14 Col. San Pablo	(442)217-91-44
QUINTANA ROO			
Chetumal	Clima Confort de Chetumal	Av. Francisco I Madero	(983)832-59-54
Cancún	Prostia	Chirkote m-13 b- 22. b	(998)2-67-84-67
SINALOA			
Culiacán	Frio A/C Automotriz y Refrigeración	Ramón F. Iturbide No. 417 Pte.	(667)752-14-11
Culiacán	Fripasa	Francisco Villa No. 639 Pte.	(667)712-19-79
Mazatlán	Maz Fresco	16 de septiembre esq. con Dr. Cervantes no. 617	(669)985-50-40
Los Mochis	Cool Center	Belisario Domínguez No. 1067 Sur	(668) 815-4701
Mazatlán	Serv. Especializados en aire Acond	Ramón López Alvarado no. 305 Local 3 Fracc. Tellería	(669) 981 68 46
Los Mochis	Confort Center	Santo Domingo No. 1149 Sur	(668)817-45-76
Culiacán	Mas Frio	Nicolás bravo no. 502 sur	(667)712-71-71
Mazatlán	Confort -Mirage	Bicentenario Benito Juárez no. 95-c	(669)133-12-58
Culiacán	Air Center	Gabriel Leyva Solano no. 152 Col. Miguel Alemán	(667)275-16-24
Mochis	Aires Mirage	Bahía de Navachiste no. 287 Col. Centro	(668)165-12-83
Guassave	Refrigeración Cheng	Vicente Guerrero S/N Col. Centro	(687)-871-13-50
Culiacán	Central Palacio	Calzada de Insurgentes no. 394, Sinaloa C.P. 8000	(667)-275-1624

Información de centros autorizados

Soporte técnico vía WEB: www.airesmirage.mx

CIUDAD	NOMBRE COMERCIAL	DIRECCIÓN	TELÉFONO
SONORA			
Cd. Obregón	Avanti	Zaragoza no. 1818 col. Benito Juárez C.P. 85060	nextel 1-474-53-75
Cd. Obregón	Climas de Obregón	No. federación No. 119 entre Coahuila y Colima	(644)415-94-29
Cd. Obregón	Serv. Integral de Manten. Técnico	Tabasco 550 Sur S/N Col. Centro C.P. 85000	644-4-44-62-33
Cd. Obregón	Air Mode	Guerrero # 429-A casi esquina con Taxcala, col. Centro C.P. 85000	1 69 70 00
Guaymas	Bonos Refrigeración	Calle 20 No. 87-1 Casi esq. Av. XVI	(622)224-01-22
Guaymas	R Y B Refrigeración	Bvd. Benito Juárez Manz. 142 s/n	(622)221-93-76
Navojoa	Climaire	Bravo y Toledo No. 219	(642)42-270-47
Navojoa	Air Depot	Rivad. Lázaro Cárdenas no. 508 Col. Sonora, Sonora C.P. 85890	642-421-11-85
Hermosillo	Super Climas Pric	Reforma No. 170 Local F. Esq. José S. Healy	(662)111-04-84
Hermosillo	Refrío. Y Multi-servicios Pérez Fierro	Niños de Cananea esq. Américas no. 382 Col. Ley 57	(662)2-10-68-13
Hermosillo	Mto. Integral Electromecánico	Paseo las Lomas y Provincia Málaga #22 Fracc. Las Lomas	662-241-82-25
San Luis Río Colorado	Centro de serv. Autorizado Ochoa	Av. W. León y 39 Esq. No. 3900 Col. Albar	653-535-46-97
TABASCO			
Hermosillo	Técnicos	Carles Peñiczer Cámara no. 604 Colonia Centro, C.P. 86000	993-314-35-79
Hermosillo	Servicios Ensign	María Fuentes esq. Trinidad # 101	(993) 350-18-84
Comalcalco	Mega Servicio Onán	Juárez # 1 Col. Centro Comalcalco	(933)-334-00-27
Hermosillo	Serv. Técnico de Tabasco	Carles Greene no. 119	(993)35-40-67-40
TAMAULIPAS			
Matamoros	Clima Control Credit	Manuel Cavazos Lerma no. 87 Col. Santa Ana	(866) 819-65-65
Tampico	Climas Baña	Mariano otero no. 404	(833)30-60-11-80
Altamira	Climas Y Refrío, Yáñez	San Antonio #18 Col. San Jacinto	833-137-85-09
VERACRUZ			
Minatitlán	Electromecánica y Refrigeración Rivera	Mariano Abasolo #36	(922)221-03-33
Coatzacoahuila	Refrío. Y Aire Acond. del Golfo	Cuauhtémoc no. 1329 Col. María de la Piedad	(921)-2144378
San Andrés Tuxtla	Frigomar	Francisco Márquez S/N	(294)942-77-41
Acazacatlan	Servicios Ríos	Narciso Mendoza no. 116 Col. Revolución	(924)106-41-24
Veracruz	Robert Cecilio Nevidad Correa	Miguel Alemán #205	(229)200-03-25
Boca del Río	Última Tecnología Mirage	Av. Costa Verde No. 412 Fracc. Costa Verde	(229)-980 81 43
Córdoba	Climas y Proyectos de Veracruz	Boulevard Miguel Alemán no. 3121	(271)-712-83-99
Córdoba	Tecno Service	Calle 12 no.911-1 Col. San José	(271)714-58-40
YUCATAN			
Mérida	Silermo del Sureste, sa de cv	Calle 63 No. 344-C X 46 y 46-A	(999-946-10-44
Mérida	Climas Sargent	Calle 29 294 por 32	(999)927-55-55
Mérida	Clima Ideal	Calle 37	(999)986-00-95
Mérida	High Electronic Servis	30 prolong. montejo	(999-926-11-53
Mérida	Cool Frie	Calle 45 no. 245 Col. Brisas del Bosque C.P. 97144	999-986-06-82
ZACATECAS			
Zacatecas	Electrónica y Refrío. De Zacatecas	Calle 5 Señores no. 104-A Col. 5 señores	(492) 922 5719



CERTIFICADOS CON LA MÁXIMA EFICIENCIA MUNDIAL

MANUAL DE USUARIO E INSTALACIÓN V.0121

MODELOS:

- ♦ MCP10HR
- ♦ MCP15HR
- ♦ MCP20HR
- ♦ MCP26HR
- ♦ MCP30HR

- ♦ En caso de corto circuito favor de desconectar la unidad del centro de carga.
- ♦ Favor de leer el presente manual antes de poner a funcionar su Equipo.
- ♦ Para servicios de mantenimiento o alguna duda favor de llamar a su centro de servicio autorizado más cercano.
- ♦ Para la instalación de esta unidad contactar a un instalador Autorizado.