



CERTIFICADOS CON LA MÁXIMA EFICIENCIA MUNDIAL

**FLUX**  
ELECTRIC



## MANUAL DE USUARIO E INSTALACIÓN

V.0621

**Calentador eléctrico de agua Instantáneo**

**MODELO:**  
♦ MBE081G

1 INTRODUCCIÓN .....	3
2 ADVERTENCIAS .....	4
3 SEGURIDAD .....	5
4 PRODUCTO .....	6
5 DIAGRAMA ELÉCTRICO .....	7
6 ESPECIFICACIONES .....	8
7 VISTA INTERNA .....	9
8 RECOMENDACIONES .....	10
9 OPERACIÓN Y FUNCIONES .....	11
10 INSTALACIÓN .....	13
11 MANTENIMIENTO .....	19
12 SOLUCIÓN DE PROBLEMAS .....	20
13 CÓDIGOS DE DIAGNOSTICO .....	20
14 PÓLIZA DE GARANTÍA .....	21
15 CENTROS AUTORIZADOS .....	22

Estimado usuario:

Lo felicitamos, usted a realizado una excelente compra; ha adquirido un producto que cumple con los más altos estándares de calidad y seguridad de la industria a nivel global. Adicionalmente le ofrece las siguientes bondades:

- ✓ Calentamiento instantáneo de agua bajo demanda
- ✓ Encendido automático al detectar flujo de agua.
- ✓ Protección contra sobrecalentamiento
- ✓ Elegante diseño y estilo
- ✓ Alta tecnología para el calentamiento de agua de inmediato.
- ✓ Regulador automático de temperatura.

A fin de que usted aproveche al máximo el uso de este producto le presentamos el siguiente manual útil para lograr una correcta instalación y un manejo adecuado de las funciones.

Esperamos que este producto pueda satisfacer completamente todas sus necesidades.

Por su seguridad, siga la información contenida en este manual para minimizar el riesgo de accidente, incendio, explosión, choque eléctrico o para evitar daños a la propiedad, lesiones o incluso la muerte.

### PRECAUCIÓN

- No intente destapar o reparar el equipo por su cuenta o por medio de un técnico que no pertenezca al grupo de técnicos recomendados por MIRAGE; de hacerlo se expondrá a riesgos innecesarios de seguridad y su máquina perderá cualquier tipo de garantía que pueda tener.
- Bajo ninguna circunstancia debe intentar instalar, reparar o desmontar el calentador de paso eléctrico sin cerrar toda la alimentación a la unidad directamente en la caja de fusibles.
- Este equipo está diseñado para uso domiciliario y no puede ser instalado a la intemperie, ambientes húmedos o cerca del fuego .
- Apague el interruptor que suministra energía al calentador de agua si este se ha sobrecalentado o en caso de incendio, inundación, daños físicos o si no se apaga. Pídale al instalador que le muestre la ubicación de este interruptor.
- Lea este manual completo antes de instalar u operar el calentador de agua.
- Use este producto únicamente para el propósito para el que está hecho como se describe en este Manual de Uso y Cuidado.
- Asegúrese de que su producto está instalado correctamente conforme a los códigos locales y a las instrucciones de instalación que se incluyen.
- No trate de reparar o reemplazar ninguna parte de su calentador de agua, salvo que se recomiende específicamente en este manual. Todas las demás tareas de servicio deben referirse a un técnico de servicio calificado.

La instalación debe cumplir con los códigos eléctricos y de plomería locales.

Este aparato debe conectarse a tierra.

Todo el cableado y la instalación deben ser supervisados por un electricista calificado.

Este aparato no está diseñado para ser utilizado por personas (incluyendo niños) con reducidas capacidades sensoriales o mentales, físicas, o la falta de experiencia y conocimiento, a menos que sean supervisados o instruidos acerca del uso del aparato por una persona responsable de su seguridad. Los niños deben ser supervisados para asegurar que no jueguen con el aparato.

Este aparato debe estar conectado permanentemente al interruptor automático fijo y debe ser instalado verticalmente. NO instale este aparato cerca de materiales combustibles o lugares con fuerte campo magnético.

Este aparato está prohibido estar encendido si usted piensa que puede ser congelado, ya que esto podría dar lugar a graves daños a la unidad. Espere hasta que esté seguro de que se ha descongelado completamente antes de encenderlo.

Sentir la temperatura de salida de agua caliente con la mano para asegurarse de que se encuentra adecuado para la ducha antes de tomarla, para evitar quemaduras por favor.

Antes de conectar las tuberías a las mangueras del calentador de agua, es muy importante lavar las tuberías para quitar toda la pasta de plomería o residuos en las tuberías.

Si hay un daño en el cable, debe comunicarse con un electricista para sustituirlo por cable dedicado de nuestros distribuidores autorizados.

La válvula de desfogue debería funcionar periódicamente con el fin de eliminar los depósitos de carbonato de calcio.

El cabezal de pulverización debe descalcificar regularmente.

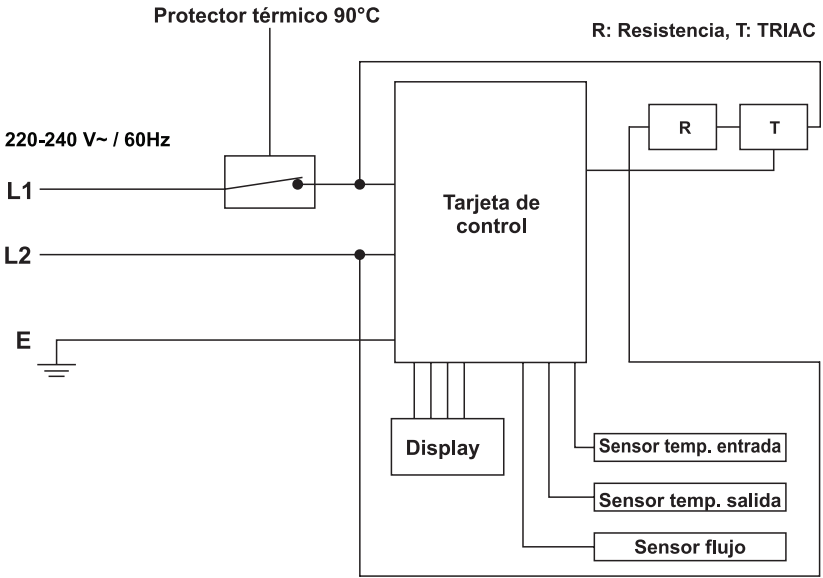
El aparato podría estar equipado con un dispositivo de alivio de presión o la válvula de desfogue durante la instalación.

## Características del producto

Los calentadores de agua eléctricos Mirage cuentan con la mejor tecnología para el control de temperatura de agua y cuentan con múltiples dispositivos de seguridad. Además cuenta con las siguientes características:

- Calentamiento instantáneo de agua bajo demanda sin tanque de recuperación, eliminando el pre-calentamiento y la pérdida de energía cuando se encuentre en modo de espera.
- Tecnología de calentamiento de agua avanzada. Controla con precisión la energía suministrada para obtener la temperatura deseada con el menor consumo de energía.
- Cuenta con múltiples capas de material de nano aislamiento compuesto que separan los elementos eléctricos del agua.
- Protección contra sobrecalentamiento: cuando la temperatura del agua de salida alcanza más de 140°F / 60°C, se cortará la electricidad para evitar quemaduras y la pantalla mostrará E1. El aparato comenzará a funcionar automáticamente cuando la temperatura baje a la temperatura establecida.
- Mal funcionamiento del sensor: cuando hay un mal funcionamiento con el sensor de temperatura, el calentador deja de funcionar y muestra E3
- Conversión entre °F y °C.

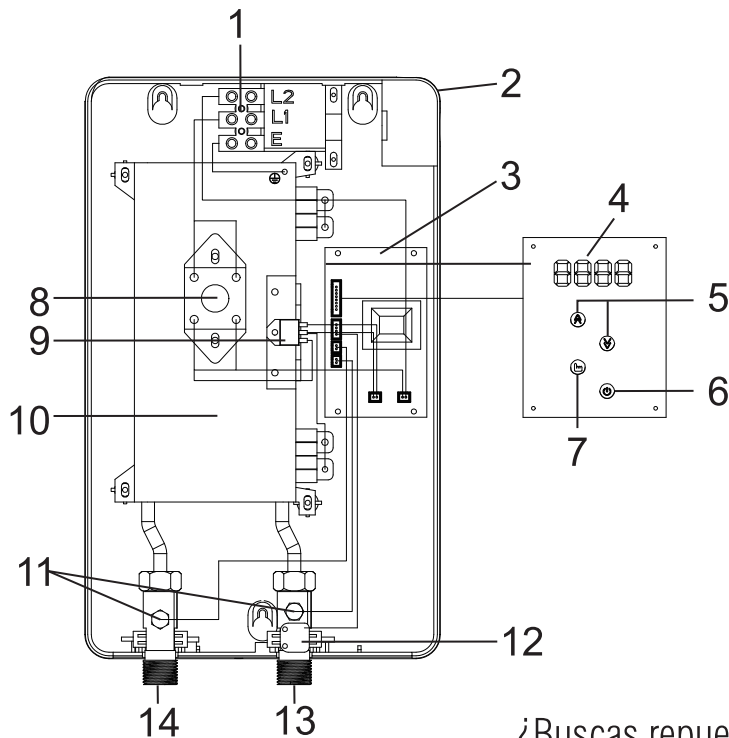
## Modelo: MBE081G



MODELO	MBE081G
Tensión nominal	220-240 V~ / 60Hz
Potencia	7 500 W
Corriente nominal	32.7 A
Protector térmico	40 A
Cable alimentación	8 AWG
Presión mínima	0.02 MPa
Presión máxima	0.6 MPa
Conexión agua (Entrada - Salida)	1/2" - 1/2"
Dimensiones (WxHxD)	360x220x90 mm



## Modelo: MBE081G



# Parte	Descripción
1	Terminales de conexión
2	Panel trasero
3	Tarjeta principal
4	Display
5	Botón de ajuste de temperatura
6	Botón de encendido
7	Botón para conversión de temperatura °C/°F
8	Protector térmico
9	Triac
10	Depósito de calentamiento
11	Sensor de temperatura
12	Sensor de flujo de agua
13	Conexión de entrada de agua
14	Conexión de salida de agua

¿Buscas repuestos?



Contamos con cobertura nacional, localiza al distribuidor de REFACCIONES MIRAGE mas cercano a tu localidad.

Escribenos a: [refacciones@airesmirage.com](mailto:refacciones@airesmirage.com).

Visita nuestro sitio WEB: [www.tiendamirage.mx](http://www.tiendamirage.mx)

O bien, comunícate a los Tels.: (644) 410-98-19, 410-98-12, 410-98-00 EXT. 2137

CD. Obregón, Sonora, Mexico.

**Nota:** La apariencia del diagrama mostrado, puede ser diferente al objeto real.



## Atención

Evite exponer el equipo a la intemperie. La humedad excesiva puede dañar sus componentes electrónicos. Para mantener su calentador en óptimo funcionamiento, tome en cuenta las siguientes indicaciones al momento de instalar.

**Omitir estas recomendaciones atenta contra la vida útil del equipo.**



La exposición directa puede provocar desperfectos en la unidad.



Verifique la zona donde será instalado el calentador y culde que esté correctamente impermeabilizado.



- Se recomienda utilizar cinta de teflón para sellar todas las conexiones de gas y agua, de esta manera se asegura una instalación correcta y se previenen posibles fugas (Fig.3).

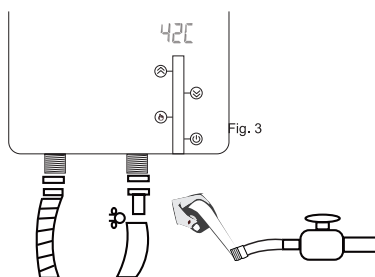


Fig. 3

- La distancia recomendada de instalación es de una separación mayor de 600mm del techo y 400mm de separación entre costado y paredes (Fig. 5).

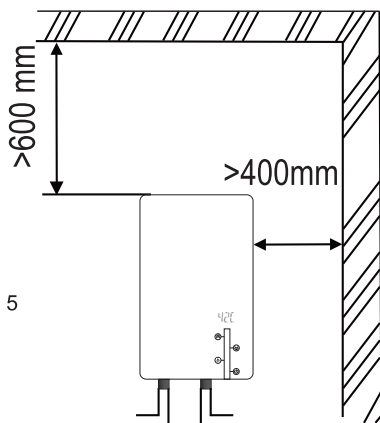


Fig. 5

Para iniciar el funcionamiento del calentador de agua siga los próximos pasos:

**Paso 1:**

Abra el grifo de agua durante unos minutos hasta que el flujo de agua sea continuo y se purgue todo el aire de las tuberías de agua.

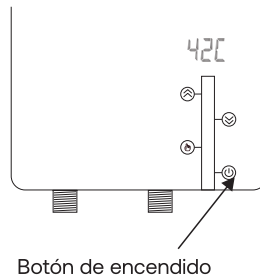
**Paso 2:**

Active el interruptor termomagnético para suministrar energía eléctrica a la unidad.

El equipo emitirá un sonido y el display encenderá por 2 segundos y permanecerá en modo de espera.

**Paso 3:**

Presione el botón de encendido para activar o desactivar el funcionamiento de su boiler eléctrico.

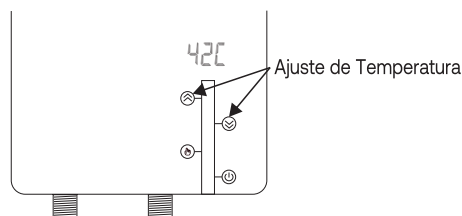


**Paso 4:**

Abra la llave de agua caliente propiciando un flujo de agua continuo, enseguida encenderá el display indicando la temperatura de salida de agua.

## Paso 5:

Mediante los botones ascendente/descendente usted podrá ajustar la temperatura de acuerdo a sus preferencia, espere durante unos minutos, el control automático ajustará la potencia de acuerdo al caudal de agua entrante para alcanzar la temperatura deseada. Se recomienda operar entre 38°C - 42°C.



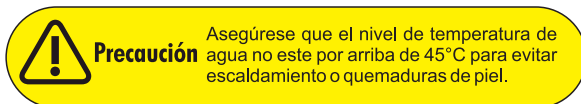
Modelo: MB081G

En el momento en que usted cierra la llave, el sistema de calentamiento deja de operar y el display se apagara y el equipo entrara en modo de espera.

**NOTA:** La temperatura final en la regadera o llave de agua caliente, puede variar dependiendo de la distancia del recorrido del agua a través de tuberías y condiciones de clima, únicamente si lo requiere, puede ajustar la cantidad de agua para aumentar o disminuir la temperatura de agua en la salida según se requiera.

## Protección:

Este calentador se protege cuando llega la temperatura de 60 o 75°C según el modelo adquirido y muestra código E1 en pantalla, si esto sucede cierre la llave de agua caliente disminuya la temperatura de controles y vuelva a abrir la llave.



## Paso 6:

Pulse el botón  para ajustar la escala de temperatura del display a °C/°F.

## Paso 7:

El equipo cuenta con la función Memory el cual le permite guardar la ultima configuración en caso de una perdida de energía.

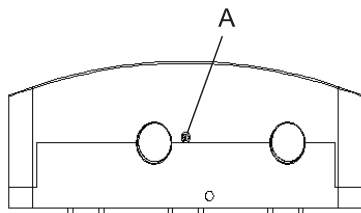
La instalación debe cumplir con el Código Eléctrico Nacional, sus códigos eléctricos y de plomería locales.

1. Asegúrese de que el aparato esté intacto y que los accesorios estén completos.
2. Asegúrese de que la fuente de alimentación principal, la presión de agua, la condición de conexión a tierra, la corriente y el cable cumplan con los requisitos de instalación estándar para el equipo seleccionado.
3. El electrodoméstico debe estar conectado a circuitos derivados dedicados debidamente conectados a tierra con la clasificación de voltaje adecuada. La tierra debe llevarse a la "tierra" en el panel de control o en su caso, a una varilla de tierra independiente.
4. Este aparato DEBE estar conectado permanentemente a un disyuntor fijo. Si no usa el calentador, apague el disyuntor.
5. NO instale este electrodoméstico cerca de yesca o de un campo magnético fuerte. La unidad solo debe montarse en posición VERTICAL cerca de los grifos de agua. Por favor, energice la máquina después de haber abierto la llave de agua caliente.

## Instalación de calentador de agua en muro.

### Paso 1:

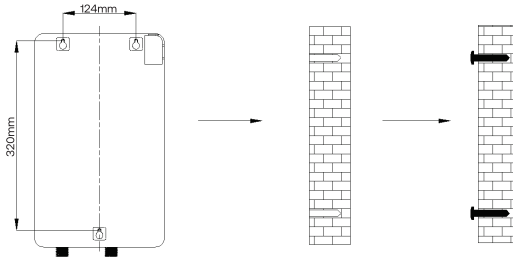
Quite el tornillo que fija el soporte en la parte posterior del aparato.



Modelo: MB081G

## Paso 2:

Utilice la plantilla de soporte y marque los 3 puntos de montaje; luego perforo los 3 orificios con 6 mm de diámetro e inserte los taquetes de expansión en la pared y coloque un tornillo de 4 \* 25 mm en el taquete de expansión.



Ubicación de marcas de montaje, de Modelo: MB081G

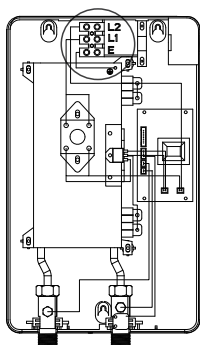
## Paso 3:

Coloque en la pared alineando los soportes en los tornillos de fijación.



## Paso 4:

Coloque el cable de alimentación en las terminales del equipo en las Terminales L1 y L2 y el cable de tierra en la terminal E.



- Todo el trabajo eléctrico debe cumplir con los códigos eléctricos nacionales y estatales y locales aplicables.
- Toda la unidad debe estar conectada a un circuito derivado dedicado debidamente conectado a tierra con la clasificación de voltaje adecuada.
- El equipo se debe conectar a un solo circuito, use un cable de alimentación protegido por un interruptor bipolar.
- Mientras alimenta el cable a los bloques de terminales, asegúrese de que los extremos del cable de metal y los bloques de terminales se toquen completamente. Luego ajuste los tornillos para asegurarse de que pueda pasar toda la corriente.
- Antes de comenzar cualquier trabajo en la instalación eléctrica, asegúrese de que el interruptor del panel del disyuntor principal esté APAGADO para evitar cualquier peligro de descarga eléctrica; todo el montaje y la plomería deben completarse antes de proceder con la conexión eléctrica.

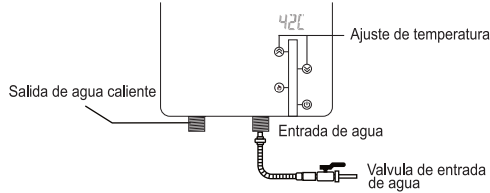
## Paso 5:

Coloque nuevamente la tapa frontal y el tornillo de sujeción en la posición A.

## Instalación de válvulas de paso y tuberías de agua.

### Paso 1:

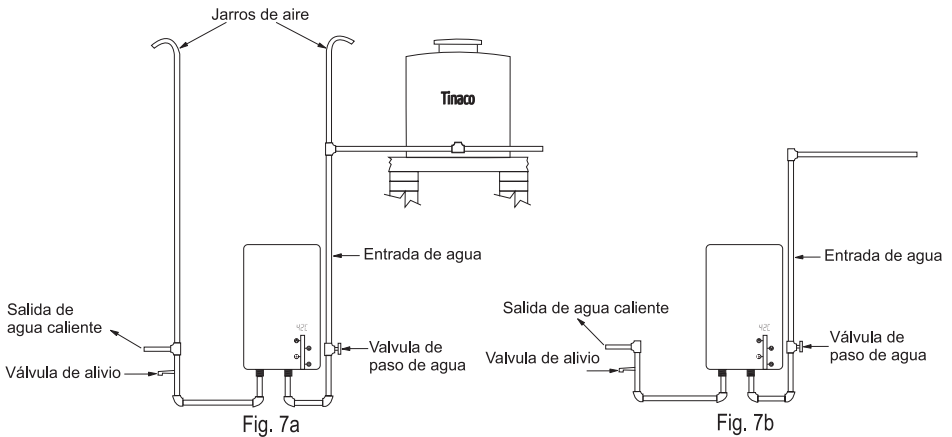
Instale una válvula de paso que abra y cierre el suministro de agua, para tener mejor control (Fig. 6).



### Paso 2:

Siga la instalación según tipo de servicio de agua por tinaco (Fig. 7a) o red de agua municipal (Fig. 7b) como se muestra:

- Sistema Abierto (por medio de tinaco) para alimentación de agua al calentador: Se debe instalar en la salida de agua caliente un jarro de aire, como se aprecia en figura 7a.
- Sistema cerrado para alimentación de agua al calentador: Se debe instalar en la salida de agua caliente una válvula de alivio calibrada a lo que especifique el fabricante del calentador. Instale de acuerdo a la figura 7b.



**Nota:** Las imágenes e indicadores son de referencia, pueden variar según el producto que usted adquirió.



## Instalación eléctrica



¡IMPORTANTE!

**POR FAVOR, LEA ESTAS INSTRUCCIONES COMPLETAMENTE ANTES DE LA INSTALACIÓN Y ANTES DE USAR EL EQUIPO. EL NO HACERLO PODRÍA CAUSAR DAÑOS AL EQUIPO, ANULANDO LA GARANTÍA, O LESIONES PERSONALES INCLUSO LA MUERTE.**

Este producto debe ser instalado por un electricista calificado. Como con todas las aplicaciones eléctricas, bajo ninguna circunstancia Debe intentar instalar, reparar o desmontar este calentador de agua sin estar apagada toda la energía de la unidad Directamente en la caja de fusibles o del interruptor general. **LESIONES GRAVES E INCLUSO LA MUERTE PODRÍAN OCURRIR SI SE IGNORA ESTA ADVERTENCIA.**

Antes de instalar este producto, asegúrese de que la instalación tenga suficiente potencia eléctrica disponible para manejar la Carga máxima de amperaje del equipo que se va a utilizar.

Especificaciones del cable e interruptor electromagnético (breaker) de acuerdo al modelo instalado.

MODELOS	MB081G
<b>CABLE</b>	
Calibre (AWG)	#8
Cantidad	2
<b>BREAKERS</b>	
Cantidad	1
Amperaje	40
Tipo	Doble

Verifique nuevamente las conexiones eléctricas para asegurarse de que están correctas y que todas las conexiones de los cables estén ajustadas y seguras. También confirme que se haya utilizado el tamaño de interruptor electromagnético (breaker) adecuado y el calibre de cable correcto y confirme que la unidad ha sido conectada a tierra.



## ¡IMPORTANTE!

- El producto debe conectarse permanentemente al cableado fijo. No utilizar ningún tipo de conexión temporal por ejemplo: extensiones, multiconectores, etc.
- El producto debe conectarse a tierra.
- Debe instalarse utilizando un interruptor electromagnético (breaker) de uso exclusivo.



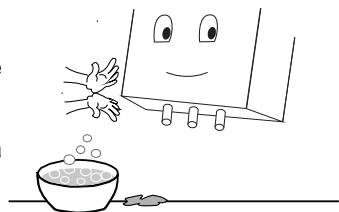
## ¡ADVERTENCIA!

- Como con cualquier electrodoméstico eléctrico, el que la unidad no cuente con una toma eléctrica a tierra puede ocasionar lesiones graves o la muerte.

**!** Nota: El mantenimiento preventivo debe ser realizado por los centros de servicios autorizados por Mirage.

Para Mantener en buenas condiciones y alargar la vida del calentador de agua, es necesario seguir los próximos puntos, para realizar el mantenimiento preventivo:

- Por lo menos cada seis meses limpie la acumulación de residuos de polvo o carbón en el quemador y cámara de combustión.
- Limpie el gabinete del calentador, usando un detergente neutro, nunca use solventes, o fuertes agentes químicos.
- Compruebe con agua jabonosa que la tubería del suministro de gas no tenga escapes de gas por lo menos cada 6 meses. Si detecta alguna fuga al formarse burbujas, cierre válvula principal de gas y vuelva a apretar conexión o aplique mas teflón para sellar.
- En caso de ruptura de tubería, cierre válvulas de paso y reemplace con un nuevo tubo y conexiones.
- En zonas donde la temperatura baja a menos de 0°C, el agua contenida dentro del serpentín puede congelarse y dañar el calentador. Para prevenir este daño, después de usar la unidad, drene el agua que se encuentra en ella siguiendo este procedimiento:
  - A. Cierre la válvula de paso de suministro de gas y agua.
  - B. Abra la llave de agua caliente para drenar toda la que se encuentre en tubería.
  - C. Desenrosque válvula de drenado del calentador y deje que salga el resto de agua.
  - D. Asegúrese que salió toda el agua y devuelva la válvula de drenado.
- Siempre esté pendiente de funcionamientos inusuales, si detecta alguno contacte a su centro de servicio autorizado.



NOTA: Si tiene pensado no utilizar su calentador de agua en un largo tiempo debe de cerrar válvula de agua, desconectar el interruptor principal.



Atención: NUNCA INTENTE reparar el equipo usted mismo, si lo hace es bajo su responsabilidad. Una reparación incorrecta puede ocasionar un mal funcionamiento o riesgo de fuego o explosión, por favor contacte a su centro de servicio autorizado para una reparación profesional.

Conexión de entrada o salida de agua con fuga	A. Manguera no esta firmemente conectada B. Empaque desgastado	A. Conecte firmemente las uniones en las mangueras. B. Reemplace el empaque
Display no enciende	A. Alimentación eléctrica no conectada B. Display dañado	A. Conecte la energía eléctrica B. Reemplace el display
Botón de funciones no responden	A. No sale agua de la regadera B. Presion de agua muy baja C. Teclado desconectado o dañado.	A. Abra la llave para obtener agua B. Abra la llave para obtener mas presión de agua. C. Reemplace el teclado.
Agua muy caliente	A. Temperatura de agua configurada muy alta. B. Flujo de agua muy bajo	A. Configure una temperatura mas baja. B. Abra la llave para incrementar el flujo de agua
Agua muy fria	A. Temperatura de agua configurada muy baja. B. Flujo de agua muy alto	A. Configura una temperatura mas alta B. Cierre la llave para reducir el flujo de agua
Salida de agua en regadera es muy poca	Filtro de entrada o regadera obstruida	Limpie el filtro de entrada y la regadera.

## 13 CÓDIGOS DE DIAGNOSTICO

E1	Protección por alta temperatura	*Reducir la temperatura configurada *Subir la presión de agua
E3	Falla en sensor de temperatura	*Reemplace sensor de temperatura

# Póliza de Garantía

*Lo felicitamos por su compra.*

Leer cuidadosamente y poner en práctica este manual de uso e instalación y su póliza de garantía, le brindará un correcto funcionamiento y plena satisfacción del usuario.

**Para hacer valida su garantía favor de acudir “EXCLUSIVAMENTE” con su distribuidor autorizado quien vendió este producto. Se hará valida la garantía por medio de nuestros distribuidores solo en los siguientes casos:**

## - RESTRICCIONES Y EXCEPCIONES:

La garantía es aplicable única y exclusivamente contra defectos en la fabricación del producto.

1).- Para hacer valida la garantía, se deberá presentar esta póliza vigente debidamente sellada por el establecimiento que vendió este producto acompañada de su nota o factura en donde se aprecie en forma legible, la fecha de compra. Así mismo el consumidor puede obtener partes, componentes, consumibles y accesorios por medio del distribuidor que vendió este artículo y expide esta garantía o bien dirigirse a los centro de distribución MIRAGE.

2).- Las refacciones y componentes empleados para la reparación de su equipo, no tendrían costo extra para el cliente de igual forma los gastos de trasportación y mano de obra que se deriven de la presenta garantía siempre y cuando se encuentre dentro del periodo de validez.

3).- Lugares en donde se hará valida la garantía:


- Si la compra fue efectuada con distribuidores autorizados, la garantía se hará valida directamente con el distribuidor donde se haya adquirido el producto.
- Si la compra fue efectuada por medio de cadenas comerciales, la garantía se hará valida por medio de los centros de servicio autorizados.

## - COBERTURA DE NUESTRA PÓLIZA:

**24 meses** de Garantía en todas sus partes. (por defectos de fabricación)

## - LA GARANTÍA “NO” ES VALIDA EN LOS SIGUIENTES CASOS:

- Cuando el producto se hubiese utilizado en condiciones distintas a las normales a las que fue diseñado.
- Cuando exista el incumplimiento o contravención de las instrucciones expresas en el instructivo de uso e instalación que se le acompaña.
- Cuando el producto hubiese sido alterado o reparado por personas no capacitadas o no autorizadas por el distribuidor responsable respectivo.
- Cuando los desperfectos en el producto se deban a errores de instalación o un mal manejo de producto.
- Cuando el producto haya sido expuesto a daños debido a accidentes o siniestros climatológico tales como: Incendios, terremotos, inundaciones etc.

	<b>CENTROS DE ATENCION DIRECTA A CLIENTES:</b> ( Distribuidor / Comercializador Autorizado ) Sello de Garantía de Distribuidor	<b>Datos de Distribuidor / Comercializador Autorizado</b>
		Nombre: _____ Dirección: _____ _____
		<b>Datos del Artículo</b>
		Marca: _____ Modelo: _____ Firma del Técnico _____ Email _____

Fecha de adquisición del Producto: \_\_\_\_ / \_\_\_\_ / \_\_\_\_

**Pegar Etiqueta de Número de Serie aquí**



IMPORTADO POR:  
**CENAGE S.A. DE C.V.**  
CARRETERA GUADALAJARA-MORELIA  
No. 19200, INT. 7, BUENAVISTA  
TLAJOMULCO DE ZUÑIGA, JALISCO, MEXICO  
C.P. 45645  
RFC: CEN130902LZ4



## INFORMACION DE CENTROS AUTORIZADOS

Soporte técnico vía WEB: www.mirage.mx

ESTADO	Ciudad	NOMBRE COMERCIAL	DOMICILIO COMERCIAL	TELÉFONO	CONTACTO
QUERÉTARO	ACAPULCO	OP INVESTIGACIONES ELECTROMECANICAS S. DE RL DE CV	Av. Antonio Prado # 103, Col. Centro, Acapulco, Guerrero	44 230 10 10	Genaro Ríos Vázquez
		Servicio Técnico #8	Calle Ochoveles #15 Col. Centro Acapulco, Guerrero	98744 30 33 74 30 109	Jesus Angel Sandoval Sandoval
HIDALGO	PACHUCA	Servicio Técnico #8	Av. Constituyentes # 39 entre alameda y conchagua, Col. Vista Alegre, ca. 37540 Acapulco, Gro.	7445 4052452 7140 401 120	Roberto Ríos González, Valdez, Ulmar, Roberto García, González, Rebecca
		Servicio Técnico de A.T. y Refrigeración	CALLE DOÑA ANITA #1441, FRACC. BOSQUES DE PINAS, ACAPULCO, GUERRERO	7714 334240	ERIKAY VILLALBA GARCIA
GUADALAJARA		SERTECS SISTEMAS HVAC	Av. Hidalgo no. 1932, Col. Jardines de Guaymas, C.P. 44600	3354376460 / Cel. 3313348587	Andrés Bangoza Ruiz
		Alas mágica Cd	Avenida Castellan # 1846, Col. Insurgentes, No. 205 y Héroles, C.P. 44890, Guadalupe, Jalisco.	0145341427127 401 124	José Alberto y Nancy Álvarez
JALISCO	RESERVOIR	RESERVOIR	Ciudad Alabam Num. 291 A Cd. Res. Jardines del eden Guadalupe Jalisco	3332433333 / 3332433333	Alfonso Alvarado Sandoval
		COLD NORTH DE MEXICO	Calle Rosales Colinas Mesas 107, Tepic, Jalisco, Jalisco	9401 23 33 14 78 3631-2626, Cel. 33 13 33 92	Erik Morales Ochoa / Pety
FUERTE VALIARTE		CAJON Y FIBRO	AV. PRECINDENTE SANCHEZ #499, COL. VALIARTE NO. 16, FUERTE VALIARTE, GUERRERO	3322520041 / 3322520043	OMAR CABALLERO
		Complemento Refrigeración de Refrigeración	Rio Donato no. 174 Col. Unión Huerta, Puerto Vallarta, Jalisco C.P. 48340	3302 229997 y 229 92 94 / 045220240972	Francisco López Turiel, Camacho
CD. MEXICO		Termo Histórico Industrial SA. de CV	C/ Centro no. 185 no. Masera 13 Col. Guadalupe, Cd. Cuernavaca, Estado de México, C.P. 62000	551338 8239 3194	Rector Portillo
		ISRAEL PADILLA RAMIREZ	MEDIANAS DEL ROSARIO, MANZANA 133, ESTADALPA, GUERRERO, MEXICO, C.P.	9514289913	ISRAEL PADILLA RAMIREZ
MEXICO DF.	DISTRITO FEDERAL	Servicio CAROL	Calle Nove 848 4433 Col. Nueva Tenochtitlan Distrito Federal, C.P. 07210	14801 55 13 44 3003 / 01 55 1344 9354 247 1880	Karla González - Sabán Anguiano
		CENTRO DE SERVICIO SECURITY	CALLE VERONICA No. 14434 Col. Infonavit Nueva Cármen, CDMX, C.P. 06905	Tel.: 36352435	Analía Fátima Arroyo Durán
LAZARO CARDENAS		Clima Control Ambiental Lazaro Cardenas	AV. PRECINDENTE SANCHEZ #499, COL. VALIARTE NO. 16, FUERTE VALIARTE, GUERRERO	8173 332 52 67	Nicolás Ivan Solares Lara
		PROF OPIANO	AV. MEXICO 924 Col. Lomas del Sur, Cuernavaca, Guerrero, C.P. 62000	7133 1127 57	Paulino Martínez Torres
MORELIA		SERVICIOS INTEGRALES CIMAR	Av. San Diego #502 (Calle) Col. Vista Hermosa, C.P. 72200 Cuernavaca, México.	443 3145544 / 443 320004	José Ortega - Eduardo Pardo Ceja Morales
		Refrigeración y Aire Acondicionado Colores	Av. José María Morelos y Páez 1382, Frac. Los Limones Cuernavaca, México, C.P. 62045	184533 33 40 40	Maria Karina Huerta Galvez
MORELOS		CUBA SERVICIOS DE MANTENIMIENTO	Calle F. Riquelme 25 Col. Cuernavaca, Cuernavaca, Morelos, C.P. 62000	148774 724 7773	JOSÉ ANDRÉS MEDINA DELGADO
		CIJMA DEAL DE MAREAS	Av. San Diego #502 (Calle) Col. Vista Hermosa, C.P. 72200 Cuernavaca, México.	01 777 322 7334 / 777 322 7337	Mrs. Susana Martínez
SANTO DOMINGO DE LOS RÍOS		PRO Y COMFORT DEL PACIFICO	Berrio, Juan no. 19, Pl. Hidalgo Centro, Santiago Atitlán, Guatemala, Guatemala, C.P. 06900	3320260040 / 342405 694 93	Óscar Olivares Ferrer, Boris H. Rosas
		AIRIS ACONDICIONADOS INCA	Carretera de la Amistad km 18.5 Col. Amistad Santa Juana, Guatemala, Guatemala, C.P. 06900	14302 104 87 83	Alquid Alvarado Romero Gomez
TAPACHULA		PRO Y COMFORT DEL PACIFICO	Carretera de la Amistad km 18.5 Col. Amistad Santa Juana, Guatemala, Guatemala, C.P. 06900	14302 104 87 83	Alquid Alvarado Romero Gomez
		REFRIGERACION TOWER	Carretera de la Amistad km 18.5 Col. Amistad Santa Juana, Guatemala, Guatemala, C.P. 06900	14302 104 87 83	Alquid Alvarado Romero Gomez
MONTENEGRO		CIMAS DIAL	CALLE SANCTI SPIRITUS #100, CP. 66600	9301302011	ALVARADO TORRES CARLOS
		ATREC	CALLE SANCTI SPIRITUS #100, CP. 66600	9301302011	ALVARADO TORRES CARLOS
GUERRERO		Servicios Conexivos y Mantenimiento	CALLE SANCTI SPIRITUS #100, CP. 66600	9301302011	ALVARADO TORRES CARLOS
		Clima Refoc	CALLE SANCTI SPIRITUS #100, CP. 66600	9301302011	ALVARADO TORRES CARLOS
GUADALUPE		AIRC Climatización	Av. Atlixco no. 707, Fracc. Atlixco, Guadalupe Nuevo Leon, C.P. 27120	812426 1248 / 812435 6243 / Cel. 812426 2497	José Alvarado Ruiz
		INDUSTRIAS MARELL SA DE CV	CALLE SA 2135, COL. CARRISALTO, GUADALUPE, NL, 284120	911 21427232011 / 154 48 48	CD. ANTONIO TORRES BARRON, TADEA VILCHES
SANTA CATARINA		KA Control	Av. Atlixco no. 707, Fracc. Atlixco, Guadalupe Nuevo Leon, C.P. 27120	812426 1248 / 812435 6243 / Cel. 812426 2497	José Alvarado Ruiz
		CIMAS CLIMATECOM	Av. Atlixco no. 707, Fracc. Atlixco, Guadalupe Nuevo Leon, C.P. 27120	812426 1248 / 812435 6243 / Cel. 812426 2497	José Alvarado Ruiz
CADEYTA DE JIMÉNEZ		SERVICIO ESPECIALIZADO EN AIRE ACONDICIONADO	Av. Atlixco no. 707, Fracc. Atlixco, Guadalupe Nuevo Leon, C.P. 27120	812426 1248 / 812435 6243 / Cel. 812426 2497	José Alvarado Ruiz
		Refrigeración Domestica	Av. Atlixco no. 707, Fracc. Atlixco, Guadalupe Nuevo Leon, C.P. 27120	812426 1248 / 812435 6243 / Cel. 812426 2497	José Alvarado Ruiz
SAN NICOLÁS DE LOS GARZA		CIMAS Y PROYECTOS GEM	Av. Atlixco no. 707, Fracc. Atlixco, Guadalupe Nuevo Leon, C.P. 27120	812426 1248 / 812435 6243 / Cel. 812426 2497	José Alvarado Ruiz
		Clima y Serv. Mant. y	Av. Atlixco no. 707, Fracc. Atlixco, Guadalupe Nuevo Leon, C.P. 27120	812426 1248 / 812435 6243 / Cel. 812426 2497	José Alvarado Ruiz
APODACA		Regio Climata Gacia	Av. Atlixco no. 707, Fracc. Atlixco, Guadalupe Nuevo Leon, C.P. 27120	812426 1248 / 812435 6243 / Cel. 812426 2497	José Alvarado Ruiz
		SNEGO	Av. Atlixco no. 707, Fracc. Atlixco, Guadalupe Nuevo Leon, C.P. 27120	812426 1248 / 812435 6243 / Cel. 812426 2497	José Alvarado Ruiz
MONTERREY		COMERCIALIZADORA ACY (uso aire)	Av. Atlixco no. 707, Fracc. Atlixco, Guadalupe Nuevo Leon, C.P. 27120	812426 1248 / 812435 6243 / Cel. 812426 2497	José Alvarado Ruiz
		Roberto Aguilar Tejo	Av. Atlixco no. 707, Fracc. Atlixco, Guadalupe Nuevo Leon, C.P. 27120	812426 1248 / 812435 6243 / Cel. 812426 2497	José Alvarado Ruiz
MONTERREY		MARIA JUANINA RODRIGUEZ ARBERGA	Av. Atlixco no. 707, Fracc. Atlixco, Guadalupe Nuevo Leon, C.P. 27120	812426 1248 / 812435 6243 / Cel. 812426 2497	José Alvarado Ruiz
		Mos Ais	Av. Atlixco no. 707, Fracc. Atlixco, Guadalupe Nuevo Leon, C.P. 27120	812426 1248 / 812435 6243 / Cel. 812426 2497	José Alvarado Ruiz
OAXACA		PROTECCIÓN Proyectos Btcs y Climatización GEM	Av. Atlixco no. 707, Fracc. Atlixco, Guadalupe Nuevo Leon, C.P. 27120	812426 1248 / 812435 6243 / Cel. 812426 2497	José Alvarado Ruiz
		TSO Telemarketing de Oaxaca	Av. Atlixco no. 707, Fracc. Atlixco, Guadalupe Nuevo Leon, C.P. 27120	812426 1248 / 812435 6243 / Cel. 812426 2497	José Alvarado Ruiz
TUXTEPEC		Isueteris	Av. Atlixco no. 707, Fracc. Atlixco, Guadalupe Nuevo Leon, C.P. 27120	812426 1248 / 812435 6243 / Cel. 812426 2497	José Alvarado Ruiz
		Technopex Tuxtepec	Av. Atlixco no. 707, Fracc. Atlixco, Guadalupe Nuevo Leon, C.P. 27120	812426 1248 / 812435 6243 / Cel. 812426 2497	José Alvarado Ruiz
PUEBLA		Servicios Técnicos de Aire Acondicionado y Refrigeración	Av. Atlixco no. 707, Fracc. Atlixco, Guadalupe Nuevo Leon, C.P. 27120	812426 1248 / 812435 6243 / Cel. 812426 2497	José Alvarado Ruiz
		Sistema de Refrigeración Remanente SERRE	Av. Atlixco no. 707, Fracc. Atlixco, Guadalupe Nuevo Leon, C.P. 27120	812426 1248 / 812435 6243 / Cel. 812426 2497	José Alvarado Ruiz
QUERÉTARO		MACRO TECNOLOGIA EN MOVIMIENTO	Av. Atlixco no. 707, Fracc. Atlixco, Guadalupe Nuevo Leon, C.P. 27120	812426 1248 / 812435 6243 / Cel. 812426 2497	José Alvarado Ruiz
		DAVEY INDUSTRIAL	Av. Atlixco no. 707, Fracc. Atlixco, Guadalupe Nuevo Leon, C.P. 27120	812426 1248 / 812435 6243 / Cel. 812426 2497	José Alvarado Ruiz
SOBRIANIDAD		EL SEÑOR DE LOS AERES	Av. Atlixco no. 707, Fracc. Atlixco, Guadalupe Nuevo Leon, C.P. 27120	812426 1248 / 812435 6243 / Cel. 812426 2497	José Alvarado Ruiz
		PROSIA	Av. Atlixco no. 707, Fracc. Atlixco, Guadalupe Nuevo Leon, C.P. 27120	812426 1248 / 812435 6243 / Cel. 812426 2497	José Alvarado Ruiz



## INFORMACIÓN DE CENTROS AUTORIZADOS

Soporte técnico vía WEB: [www.mirage.mx](http://www.mirage.mx)

ESTADO	Ciudad	Nombre Comercial	Domicilio Corporativo	Teléfono	Contacto	Correo Electrónico
CANCUN	4th MAX CANCUN	AV. HAPPELL ECOCAR 1500 R. CALLE 18 SECTOR 16 CALIDAD, CALIDAD 8000	AV. HAPPELL ECOCAR 1500 R. CALLE 18 SECTOR 16 CALIDAD, CALIDAD 8000	998 881 22 27	Diana Castro / Ana María / Carolina	amcastro@miragemx.com
		AV. PANTELÓN DEL CIELO 1 DE MAYO 46A MA 1718 RÍM SA DE CV. CALIDAD 8000	AV. PANTELÓN DEL CIELO 1 DE MAYO 46A MA 1718 RÍM SA DE CV. CALIDAD 8000	998 881 22 27	Carolina Castro / Ana María / Diana	carolina@miragemx.com
QUINTANA ROO	COZUMEL	CENRO DE SERVICIO DE CABLE	AV. PANTELÓN DEL CIELO 1 DE MAYO 46A MA 1718 RÍM SA DE CV. CALIDAD 8000	998 881 22 27	Larri de los Angeles Hernandez	larri@miragemx.com
		Servicios Integrales de Ingeniería y Mantenimiento	Carretera 108 Km. 18.5 Carretera 8000 16 422 Cd. Region 222 Cozumel, Quintana Roo C.P. 77518	998 881 22 27	Benjamin Santamaría Vergara	benjamin@miragemx.com
PLAYA DEL CARMEN	INDUSTRIARE	AV. Miraflores s/n. 241 Cd. Miraflores. Miraflores C.P. 27500	AV. Miraflores s/n. 241 Cd. Miraflores. Miraflores C.P. 27500	989 200 26 77	Nemesio Briceno	nemesio@miragemx.com
		AV. Miraflores s/n. 241 Cd. Miraflores. Miraflores C.P. 27500	AV. Miraflores s/n. 241 Cd. Miraflores. Miraflores C.P. 27500	989 200 26 77	Nemesio Briceno	nemesio@miragemx.com
CHETUMAL	SERVICIOS ESPECIALIZADOS MARTINEZ	AV. 18 de Noviembre s/n. 126 Centro P. Blanco. Cd. Centro Chetumal. Quintana Roo C.P. 77000	AV. 18 de Noviembre s/n. 126 Centro P. Blanco. Cd. Centro Chetumal. Quintana Roo C.P. 77000	983 43 44 63 7	Hugo Hernandez Balle	hugoballe@miragemx.com
		AV. 18 de Noviembre s/n. 126 Centro P. Blanco. Cd. Centro Chetumal. Quintana Roo C.P. 77000	AV. 18 de Noviembre s/n. 126 Centro P. Blanco. Cd. Centro Chetumal. Quintana Roo C.P. 77000	983 43 44 63 7	Hugo Hernandez Balle	hugoballe@miragemx.com
SAN LUIS POTOSÍ	MATERIALIZA	Taller Electrica y Refrigeracion	Rivada Continación Num 98 Cd. Centro Mestizo San Luis Potosí. C.P. 76700	488 827 99 5	Engenio Gonzalez Balle	engenio@miragemx.com
		INOVATION	Carretera 108 Km. 18.5 Carretera 8000 16 422 Cd. Region 222 Cozumel, Quintana Roo C.P. 77518	998 881 22 27	Benjamin Santamaría Vergara	benjamin@miragemx.com
COAHUILA	CENTRAL PALACIO	Telera Electricos	Carretera 108 Km. 18.5 Carretera 8000 16 422 Cd. Region 222 Cozumel, Quintana Roo C.P. 77518	998 881 22 27	Benjamin Santamaría Vergara	benjamin@miragemx.com
		CLIMA CONTROL	Carretera 108 Km. 18.5 Carretera 8000 16 422 Cd. Region 222 Cozumel, Quintana Roo C.P. 77518	998 881 22 27	Benjamin Santamaría Vergara	benjamin@miragemx.com
COAHUILA	MONEDA ELECTRICOS	AV. 18 de Noviembre s/n. 126 Centro P. Blanco. Cd. Centro Chetumal. Quintana Roo C.P. 77000	AV. 18 de Noviembre s/n. 126 Centro P. Blanco. Cd. Centro Chetumal. Quintana Roo C.P. 77000	983 43 44 63 7	Hugo Hernandez Balle	hugoballe@miragemx.com
		AV. 18 de Noviembre s/n. 126 Centro P. Blanco. Cd. Centro Chetumal. Quintana Roo C.P. 77000	AV. 18 de Noviembre s/n. 126 Centro P. Blanco. Cd. Centro Chetumal. Quintana Roo C.P. 77000	983 43 44 63 7	Hugo Hernandez Balle	hugoballe@miragemx.com
GUAYAS	SERENO DEL NOROESTE SA DE CV	VILAFRANCA 100, COL. CENTRO GUAYAS VILAFRANCA CP 81000	VILAFRANCA 100, COL. CENTRO GUAYAS VILAFRANCA CP 81000	87 87 20 33 / 87 87 29 24	Rodrigo Balle Castro	rodrigo@miragemx.com
		VILAFRANCA 100, COL. CENTRO GUAYAS VILAFRANCA CP 81000	VILAFRANCA 100, COL. CENTRO GUAYAS VILAFRANCA CP 81000	87 87 20 33 / 87 87 29 24	Rodrigo Balle Castro	rodrigo@miragemx.com
MOCHIS	Climas y Mantenimiento de Aire Acondicionado	AV. 18 de Noviembre s/n. 126 Centro P. Blanco. Cd. Centro Chetumal. Quintana Roo C.P. 77000	AV. 18 de Noviembre s/n. 126 Centro P. Blanco. Cd. Centro Chetumal. Quintana Roo C.P. 77000	983 43 44 63 7	Hugo Hernandez Balle	hugoballe@miragemx.com
		AV. 18 de Noviembre s/n. 126 Centro P. Blanco. Cd. Centro Chetumal. Quintana Roo C.P. 77000	AV. 18 de Noviembre s/n. 126 Centro P. Blanco. Cd. Centro Chetumal. Quintana Roo C.P. 77000	983 43 44 63 7	Hugo Hernandez Balle	hugoballe@miragemx.com
AZTLANTAN	REFR. MAQUINARIA y Aires Acondicionados	Carretera 108 Km. 18.5 Carretera 8000 16 422 Cd. Region 222 Cozumel, Quintana Roo C.P. 77518	Carretera 108 Km. 18.5 Carretera 8000 16 422 Cd. Region 222 Cozumel, Quintana Roo C.P. 77518	998 881 22 27	Benjamin Santamaría Vergara	benjamin@miragemx.com
		Carretera 108 Km. 18.5 Carretera 8000 16 422 Cd. Region 222 Cozumel, Quintana Roo C.P. 77518	Carretera 108 Km. 18.5 Carretera 8000 16 422 Cd. Region 222 Cozumel, Quintana Roo C.P. 77518	998 881 22 27	Benjamin Santamaría Vergara	benjamin@miragemx.com
NAVOJILLA	SOL CLIMAS	Carretera 108 Km. 18.5 Carretera 8000 16 422 Cd. Region 222 Cozumel, Quintana Roo C.P. 77518	Carretera 108 Km. 18.5 Carretera 8000 16 422 Cd. Region 222 Cozumel, Quintana Roo C.P. 77518	998 881 22 27	Benjamin Santamaría Vergara	benjamin@miragemx.com
		Carretera 108 Km. 18.5 Carretera 8000 16 422 Cd. Region 222 Cozumel, Quintana Roo C.P. 77518	Carretera 108 Km. 18.5 Carretera 8000 16 422 Cd. Region 222 Cozumel, Quintana Roo C.P. 77518	998 881 22 27	Benjamin Santamaría Vergara	benjamin@miragemx.com
OAXACA	Serv. Integral de Mantenimiento Técnico (SERVITEC)	AV. 18 de Noviembre s/n. 126 Centro P. Blanco. Cd. Centro Chetumal. Quintana Roo C.P. 77000	AV. 18 de Noviembre s/n. 126 Centro P. Blanco. Cd. Centro Chetumal. Quintana Roo C.P. 77000	983 43 44 63 7	Hugo Hernandez Balle	hugoballe@miragemx.com
		AV. 18 de Noviembre s/n. 126 Centro P. Blanco. Cd. Centro Chetumal. Quintana Roo C.P. 77000	AV. 18 de Noviembre s/n. 126 Centro P. Blanco. Cd. Centro Chetumal. Quintana Roo C.P. 77000	983 43 44 63 7	Hugo Hernandez Balle	hugoballe@miragemx.com
HEMOLOS	Refrigeración e Instalaciones Fijas	Carretera 108 Km. 18.5 Carretera 8000 16 422 Cd. Region 222 Cozumel, Quintana Roo C.P. 77518	Carretera 108 Km. 18.5 Carretera 8000 16 422 Cd. Region 222 Cozumel, Quintana Roo C.P. 77518	998 881 22 27	Benjamin Santamaría Vergara	benjamin@miragemx.com
		Carretera 108 Km. 18.5 Carretera 8000 16 422 Cd. Region 222 Cozumel, Quintana Roo C.P. 77518	Carretera 108 Km. 18.5 Carretera 8000 16 422 Cd. Region 222 Cozumel, Quintana Roo C.P. 77518	998 881 22 27	Benjamin Santamaría Vergara	benjamin@miragemx.com
SONORA	Sistema Integral de Mantenimiento	Carretera 108 Km. 18.5 Carretera 8000 16 422 Cd. Region 222 Cozumel, Quintana Roo C.P. 77518	Carretera 108 Km. 18.5 Carretera 8000 16 422 Cd. Region 222 Cozumel, Quintana Roo C.P. 77518	998 881 22 27	Benjamin Santamaría Vergara	benjamin@miragemx.com
		Carretera 108 Km. 18.5 Carretera 8000 16 422 Cd. Region 222 Cozumel, Quintana Roo C.P. 77518	Carretera 108 Km. 18.5 Carretera 8000 16 422 Cd. Region 222 Cozumel, Quintana Roo C.P. 77518	998 881 22 27	Benjamin Santamaría Vergara	benjamin@miragemx.com
SAN LUIS RIO COLORADO	Centro de Servicio Autorizado Ochoa	Carretera 108 Km. 18.5 Carretera 8000 16 422 Cd. Region 222 Cozumel, Quintana Roo C.P. 77518	Carretera 108 Km. 18.5 Carretera 8000 16 422 Cd. Region 222 Cozumel, Quintana Roo C.P. 77518	998 881 22 27	Benjamin Santamaría Vergara	benjamin@miragemx.com
		Carretera 108 Km. 18.5 Carretera 8000 16 422 Cd. Region 222 Cozumel, Quintana Roo C.P. 77518	Carretera 108 Km. 18.5 Carretera 8000 16 422 Cd. Region 222 Cozumel, Quintana Roo C.P. 77518	998 881 22 27	Benjamin Santamaría Vergara	benjamin@miragemx.com
MAGDALENA	SRM SERVICIOS Y REGENERACION DE MAGDALENA	Carretera 108 Km. 18.5 Carretera 8000 16 422 Cd. Region 222 Cozumel, Quintana Roo C.P. 77518	Carretera 108 Km. 18.5 Carretera 8000 16 422 Cd. Region 222 Cozumel, Quintana Roo C.P. 77518	998 881 22 27	Benjamin Santamaría Vergara	benjamin@miragemx.com
		Carretera 108 Km. 18.5 Carretera 8000 16 422 Cd. Region 222 Cozumel, Quintana Roo C.P. 77518	Carretera 108 Km. 18.5 Carretera 8000 16 422 Cd. Region 222 Cozumel, Quintana Roo C.P. 77518	998 881 22 27	Benjamin Santamaría Vergara	benjamin@miragemx.com
NAVOJILLA	CINEMAR	Carretera 108 Km. 18.5 Carretera 8000 16 422 Cd. Region 222 Cozumel, Quintana Roo C.P. 77518	Carretera 108 Km. 18.5 Carretera 8000 16 422 Cd. Region 222 Cozumel, Quintana Roo C.P. 77518	998 881 22 27	Benjamin Santamaría Vergara	benjamin@miragemx.com
		Carretera 108 Km. 18.5 Carretera 8000 16 422 Cd. Region 222 Cozumel, Quintana Roo C.P. 77518	Carretera 108 Km. 18.5 Carretera 8000 16 422 Cd. Region 222 Cozumel, Quintana Roo C.P. 77518	998 881 22 27	Benjamin Santamaría Vergara	benjamin@miragemx.com
AGUAPRIETA	ADG PROYECTO CONSTRUCCIÓN Y REFRIGERACION	Carretera 108 Km. 18.5 Carretera 8000 16 422 Cd. Region 222 Cozumel, Quintana Roo C.P. 77518	Carretera 108 Km. 18.5 Carretera 8000 16 422 Cd. Region 222 Cozumel, Quintana Roo C.P. 77518	998 881 22 27	Benjamin Santamaría Vergara	benjamin@miragemx.com
		Carretera 108 Km. 18.5 Carretera 8000 16 422 Cd. Region 222 Cozumel, Quintana Roo C.P. 77518	Carretera 108 Km. 18.5 Carretera 8000 16 422 Cd. Region 222 Cozumel, Quintana Roo C.P. 77518	998 881 22 27	Benjamin Santamaría Vergara	benjamin@miragemx.com
NOGALÉS	Múltiples y Servicios de Nogales	Carretera 108 Km. 18.5 Carretera 8000 16 422 Cd. Region 222 Cozumel, Quintana Roo C.P. 77518	Carretera 108 Km. 18.5 Carretera 8000 16 422 Cd. Region 222 Cozumel, Quintana Roo C.P. 77518	998 881 22 27	Benjamin Santamaría Vergara	benjamin@miragemx.com
		Carretera 108 Km. 18.5 Carretera 8000 16 422 Cd. Region 222 Cozumel, Quintana Roo C.P. 77518	Carretera 108 Km. 18.5 Carretera 8000 16 422 Cd. Region 222 Cozumel, Quintana Roo C.P. 77518	998 881 22 27	Benjamin Santamaría Vergara	benjamin@miragemx.com
COMALCALUC	Mega Servicio Ochoa	Carretera 108 Km. 18.5 Carretera 8000 16 422 Cd. Region 222 Cozumel, Quintana Roo C.P. 77518	Carretera 108 Km. 18.5 Carretera 8000 16 422 Cd. Region 222 Cozumel, Quintana Roo C.P. 77518	998 881 22 27	Benjamin Santamaría Vergara	benjamin@miragemx.com
		Carretera 108 Km. 18.5 Carretera 8000 16 422 Cd. Region 222 Cozumel, Quintana Roo C.P. 77518	Carretera 108 Km. 18.5 Carretera 8000 16 422 Cd. Region 222 Cozumel, Quintana Roo C.P. 77518	998 881 22 27	Benjamin Santamaría Vergara	benjamin@miragemx.com
H. CARDENAS	CLIMAS TECNOLÓGICAS SA DE CV	Carretera 108 Km. 18.5 Carretera 8000 16 422 Cd. Region 222 Cozumel, Quintana Roo C.P. 77518	Carretera 108 Km. 18.5 Carretera 8000 16 422 Cd. Region 222 Cozumel, Quintana Roo C.P. 77518	998 881 22 27	Benjamin Santamaría Vergara	benjamin@miragemx.com
		Carretera 108 Km. 18.5 Carretera 8000 16 422 Cd. Region 222 Cozumel, Quintana Roo C.P. 77518	Carretera 108 Km. 18.5 Carretera 8000 16 422 Cd. Region 222 Cozumel, Quintana Roo C.P. 77518	998 881 22 27	Benjamin Santamaría Vergara	benjamin@miragemx.com
EL PARASO	ALCOAS ASESORIAS Y CONDICIONADOS	Carretera 108 Km. 18.5 Carretera 8000 16 422 Cd. Region 222 Cozumel, Quintana Roo C.P. 77518	Carretera 108 Km. 18.5 Carretera 8000 16 422 Cd. Region 222 Cozumel, Quintana Roo C.P. 77518	998 881 22 27	Benjamin Santamaría Vergara	benjamin@miragemx.com
		Carretera 108 Km. 18.5 Carretera 8000 16 422 Cd. Region 222 Cozumel, Quintana Roo C.P. 77518	Carretera 108 Km. 18.5 Carretera 8000 16 422 Cd. Region 222 Cozumel, Quintana Roo C.P. 77518	998 881 22 27	Benjamin Santamaría Vergara	benjamin@miragemx.com
TABASCO	CELMO MANUEL HERNANDEZ GARCIA	Carretera 108 Km. 18.5 Carretera 8000 16 422 Cd. Region 222 Cozumel, Quintana Roo C.P. 77518	Carretera 108 Km. 18.5 Carretera 8000 16 422 Cd. Region 222 Cozumel, Quintana Roo C.P. 77518	998 881 22 27	Benjamin Santamaría Vergara	benjamin@miragemx.com
		Carretera 108 Km. 18.5 Carretera 8000 16 422 Cd. Region 222 Cozumel, Quintana Roo C.P. 77518	Carretera 108 Km. 18.5 Carretera 8000 16 422 Cd. Region 222 Cozumel, Quintana Roo C.P. 77518	998 881 22 27	Benjamin Santamaría Vergara	benjamin@miragemx.com
TENOCOSTE	Servicio Técnico de Cable	Carretera 108 Km. 18.5 Carretera 8000 16 422 Cd. Region 222 Cozumel, Quintana Roo C.P. 77518	Carretera 108 Km. 18.5 Carretera 8000 16 422 Cd. Region 222 Cozumel, Quintana Roo C.P. 77518	998 881 22 27	Benjamin Santamaría Vergara	benjamin@miragemx.com
		Carretera 108 Km. 18.5 Carretera 8000 16 422 Cd. Region 222 Cozumel, Quintana Roo C.P. 77518	Carretera 108 Km. 18.5 Carretera 8000 16 422 Cd. Region 222 Cozumel, Quintana Roo C.P. 77518	998 881 22 27	Benjamin Santamaría Vergara	benjamin@miragemx.com
VELAZQUEZ	SERVICIOS INTEGRALES REFRU	Carretera 108 Km. 18.5 Carretera 8000 16 422 Cd. Region 222 Cozumel, Quintana Roo C.P. 77518	Carretera 108 Km. 18.5 Carretera 8000 16 422 Cd. Region 222 Cozumel, Quintana Roo C.P. 77518	998 881 22 27	Benjamin Santamaría Vergara	benjamin@miragemx.com
		Carretera 108 Km. 18.5 Carretera 8000 16 422 Cd. Region 222 Cozumel, Quintana Roo C.P. 77518	Carretera 108 Km. 18.5 Carretera 8000 16 422 Cd. Region 222 Cozumel, Quintana Roo C.P. 77518	998 881 22 27	Benjamin Santamaría Vergara	benjamin@miragemx.com
TAMAULIPAS	TECNICAS ALDEMAN	Carretera 108 Km. 18.5 Carretera 8000 16 422 Cd. Region 222 Cozumel, Quintana Roo C.P. 77518	Carretera 108 Km. 18.5 Carretera 8000 16 422 Cd. Region 222 Cozumel, Quintana Roo C.P. 77518	998 881 22 27	Benjamin Santamaría Vergara	benjamin@miragemx.com
		Carretera 108 Km. 18.5 Carretera 8000 16 422 Cd. Region 222 Cozumel, Quintana Roo C.P. 77518	Carretera 108 Km. 18.5 Carretera 8000 16 422 Cd. Region 222 Cozumel, Quintana Roo C.P. 77518	998 881 22 27	Benjamin Santamaría Vergara	benjamin@miragemx.com





## INFORMACIÓN DE CENTROS AUTORIZADOS

Soporte técnico vía WEB: www.mirage.mx

mirage		CENTROS AUTORIZADOS MIRAGE			
ESTADO	CIUDAD	NOMBRE COMERCIAL	DOMICILIO DE LA RAMA	TELÉFONO	CONTACTO
NUEVO LAREDO		COMERCIALIZADORA HIPERCOMERCIALIZADORA DE ALIMENTOS HACKETT COLONIZACIONES	Calle No. 148 y 2da. Cal. Benito Juárez. Nueva Unidad Guadalupe, C.P. 20132	847 711 474	Jose Angel Salazar Rodriguez
		CINMAS Y REACCIONES DE MATAMOROS	Calle Independencia número 64 Centro. C.P. 87300. Matamoros. Tamaulipas	888(88) 744153 (888) 810 562 (888) 744 466 866(81) 1130	Jose Daniel Maciel
MATAMOROS		Cinma Control Credit	Av. Venustiano Carranza número 888 entre Mar de Oro y 14. Cal. Juan Antonio 87300. Matamoros	888(88) 744153 (888) 810 562 (888) 744 466 866(81) 1130	Ing. Daniel Maciel
		Mantenimiento de Climas Tempe	Av. Venustiano Carranza número 888 entre Mar de Oro y 14. Cal. Juan Antonio 87300. Matamoros	888(88) 744153 (888) 810 562 (888) 744 466 866(81) 1130	Clotilde Verónica Abitia Aguirre
TAMAUPIPAS		CD. MADRID	Av. Venustiano Carranza número 888 entre Mar de Oro y 14. Cal. Juan Antonio 87300. Matamoros	888(88) 744153 (888) 810 562 (888) 744 466 866(81) 1130	Blanca Cecilia Cruz
		TAMPICO	Clima Bfusa	Barrio Juarez no. 711 Cal. Nuevo Progreso. Tampico.	334 233 300 40 *
REYNOSA (No bravo Miguel Alemán)		TOTAL MANTENIMIENTO	Calle Mexico 893. Inmac. Coma Real. Cd. Reynosa Tamaulipas. C.P. 88113	81 231 899 6414 (81) 231 899 7126 (81) 231 899 6414	Bergamín Acosta Campos
		Climas del Golfo	Av. Cuernavaca no. 73. Cal. Tampico. Alvarado Tamaulipas	899 224 4173 (81) 231 899 6414	Alfonso Montes Zambrano
ATLAFAMA		Clima y Refrigeración Tapes	San Antonio no. 18. Cal. San Jacinto. C.P. 85603 Alvarado Tamaulipas	334 233 300 40 *	Sarah Pineda Contreras Luis Felipe Huila Bost
		Servicio Especializado Leon	Po. Jamaica C 24. Santo Isidro. C. Coahuila de Zaragoza. Veracruz	91 213 13 19 *	Cesar Andres Leon
COAHUILA DE ZARAGOZA		DEFIAT	Calle Benito Juárez #908 Cal. Centro. C.P. 94600 Coahuila de Zaragoza	91 213 13 19 *	Mario Esteban Zúñiga Palacios
		SERVICIOS ESPECIALIZADOS SUMIDO	Av. Benito Juárez #914. Cal. Centro. Coahuila de Zaragoza. C.P. 94600	91 213 13 19 *	Alfonso Montes Zambrano
CORDOVA		TECHNOSEVICIO	Col. 12 no. 111, cordoba. Veracruz	229 280 0773 (229) 280 0773	Angela Patricia Aguilar Doris
		SIMAR	Calle Cuernavaca 422 Cal. Centro. Orizaba. Veracruz	246 223 68 02	Rogelio Martínez Román
ORIZABA		REFRIGERACION BARBARONA	Calle Álvaro Obregón 31 Cal. Santa Clara. Orizaba. Veracruz	148 122 224	Felipe de Jesus Bonavito Martín
		SERVICIOS Y SUMINISTROS MANTENIMIENTO Y SERVICIOS DE REFRIGERACION Y SERVICIOS DE AIRE ACONDICIONADO Y REFRIGERACION	Av. Juárez 29 Cal. Argueta. San Andrés Tuxtla. Veracruz	148 122 224	Concepcion Duffalo Hernandez
XALAPAN		Refrigeración y Refrigeración Rivera	Av. Benito Juárez #914. Cal. Centro. Coahuila de Zaragoza. C.P. 94600	91 213 13 19 *	Ing. Sergio Contreras Aguilar Argandoña
		SERVICIO RIES	Av. Venustiano Carranza número 888 entre Mar de Oro y 14. Cal. Juan Antonio 87300. Matamoros	888(88) 744153 (888) 810 562 (888) 744 466 866(81) 1130	Julio Ramirez
SAN ANDRÉS TEXTLA		SERVICIMAX	Wiza Reyes 127 Cal. Centro. C.P. 93700 San Andrés Tuxtla. Veracruz	294 8200	Bruno Martínez Rojas
		Corporativo Air climat	Po. Jamaica C 24. Santo Isidro. C. Coahuila de Zaragoza. Veracruz	229 280 0773 (229) 280 0773	Roberto Páez Hernández Borromeo
VERACRUZ		Centro de Servicio Almer's Service	Calle 12 no. 111, cordoba. Veracruz	229 280 0773 (229) 280 0773	David Arturo Ahrendtschke
		SIBRA SIBRA INGENIERIA REFRIGERACION Y AIRE ACONDICIONADO	CALLE REYNOLDA 474. COLONIA LOMAS DEL MEDIO 3 C.P. 29000 VERACRUZ	234 119 129 (234) 119 130	TEODOR HORACIO MUÑOZ REYES
VERACRUZ		LUIS JAVIER FERRAZ MENENDEZ	CALLE REYNOLDA 474. COLONIA LOMAS DEL MEDIO 3 C.P. 29000 VERACRUZ	234 119 129 (234) 119 130	LUIS JAVIER FERRAZ MENENDEZ
		Control Aire	Bufo Medina num. 64 entre Rincón Negro y Boforte de la Cruz Cal. Ignacio Zaragoza Veracruz C.P. 919 00	229 280 0773 (229) 280 0773	Ing. Francisco Abadía Roldán Montoya Muñoz
VERACRUZ		DYI SERVICIOS PROFESIONALES	Av. Benito Juárez #914. Cal. Centro. Coahuila de Zaragoza. C.P. 94600	91 213 13 19 *	Hector Robal Lagunes Sorribon
		Rito Refrigeración y Eficiencia Energética	Av. Serral. Alvarado 318. Rta. Mex. - Orizaba. 7118. Veracruz	148 221 166 40 (148) 221 166 40	Ulises Zamora Severino
POXA RICA		Ultima Tecnología Mirage	CALLE SARAGOZA #102 COL. TAEN. POZA RICA, VERACRUZ	789 8174	Juan Antonio Cesca Castro Plascencia Vilarreal
		REDES Y/O SERVICIOS DE CALIDAD PARA CONDICE	Avenida 608. Cal. 27 de Septiembre. Poza Rica, Veracruz	789 8174	Salvador Morales Gómez
MARTINEZ DE LA TORRE		Refrigeración y Refrigeraciones del Norte	Av. 3 de Febrero 220 Cal. Centro. C.P. 93600 Martínez de la Torre, Veracruz	214 282 44 02	Manolo Góngora Rodríguez
		REGESIA Aire Acondicionado	Av. 3 de Febrero 220 Cal. Centro. C.P. 93600 Martínez de la Torre, Veracruz	214 282 44 02	Martha Patricia Muñoz Mora
BOCA DEL RIO		CENTRO DE SERVICIO MANUJO	Una calle entre con Calles 4 Cal. Nueva Era. C.P. 94295 Boca del Río. Veracruz	4 242 91 12 88 (4) 242 91 15 42 (4) 242 91 28 23	Jose Manuel Gomez Lopez
		CIAN-ENERGY	DEPT. FORTALEZ. P. EADO. PARRAL Mayor. BOCA DEL RIO. VERACRUZ	999 497034	ALBINO ROMERO CABAL
LAS CHOYAS		Ultima Tecnología Mirage	Av. Celia Reyes no. 412. Boca del Río. Veracruz. C.P. 94294	789 8174	Juan Antonio Cesca Castro Plascencia Vilarreal
		VIMEX	Calle Hidalgo #25 Col. Soledad C.P. 96980 Las Choyas. Veracruz	148 221 166 40	Gerardo Franco Rosales
XALAPA		REFRIGERACION	Av. Venustiano Carranza número 888 entre Mar de Oro y 14. Cal. Juan Antonio 87300. Matamoros	888(88) 744153 (888) 810 562 (888) 744 466 866(81) 1130	Angel Alejandro Contreras Plata Alvin Joaquín
		REPERA	Carrección Veracruz #1088 entre avenida cal. R1180 y Cal. 1180. Veracruz	91 213 13 19 *	Hector Ochoa Luna
TISPAN		CIMA CUBO	Rafael Añorón 3 Cal. Comonfort. Veracruz C.P. 92600 Tlaxiapa. Veracruz	148 122 44 17	Jorge Macario Gálvez
		PROVEEDORA DE REFRIGERACION PARA REFRIGERACION	AV. CUERNAVACA 118 COL. LA VENTA C.P. 92600	91 213 13 19 *	IVAN HUERTA
YUCATAN		Clima Ideal	Calle 27 no. 340. P.O. Box 993. Mérida. Mérida. Yucatán. C.P. 97144	999 590455 999 590868	Artur José Carrillo Esteban Ruiz Pacheco
		Clima Softel	Calle 19 no. 394. P.O. Box 303. Mérida. Mérida. Yucatán. C.P. 97148	91 999 927679 92954565 91 999 927679 92954565	Patricia Leon ody León
YUCATAN		TECHIBEA	CALLE 46 X 93 Y 920M. COL. CENTRO. MERIDA. YUCATAN	999 421 228 / 999 421 555	JUAN GUILLERMO CHIANZARICH
		PROFICOL	CALLE 107. COL. DOLORES. CDMX. MERIDA. YUCATAN	999 421 228 / 999 421 555	MENSADE DEL CARRON REYES GARCIA
YUCATAN		TECHIBEA	CALLE 104 X 93 Y 920M. COL. CENTRO. MERIDA. YUCATAN	999 421 228 / 999 421 555	ING. GABRIEL AYALA
		TECHIBEA	CALLE 104 X 93 Y 920M. COL. CENTRO. MERIDA. YUCATAN	999 421 228 / 999 421 555	Rafael Eugenio García Hernández
YUCATAN		REPARAT. DE MERICO SA DE CV	Cal. 45 por 38 y 40. 2091. Rta. Del Norte. Yucatán. C.P. 97109	999 828 62 / 923 62 62	Jorge Miguel Aguilar Soler
		TERMOISOLACION SUBSISTE	Cal. 45 por 38 y 40. 2091. Rta. Del Norte. Yucatán. C.P. 97109	999 828 62 / 923 62 62	Maria Concepción. Cine Chan
YUCATAN		GRUPO SIAL	Cal. 45 por 38 y 40. 2091. Rta. Del Norte. Yucatán. C.P. 97109	999 828 62 / 923 62 62	Jorge Eduardo Serna
		COOL HOME Aire Acondicionado y Refrigeración	Av. Por 27 y 23 310M. Cal. Estación de Vialto Alegre. Mérida. Yucatán. C.P. 97130	999 421 228 / 999 421 555	Jose Francisco Palomá Macpherson
YUCATAN		NEW SOLUTIONS SA DE CV	Cal. 20 493 por Cal. Reforma. C.P. 97100 Mérida. Yucatán	999 421 228 / 999 421 555	ING. Miguel López Sr. Armando Eloy Blandinos AVALADO
		REPARACION DE REFRIGERACIONES	Cal. 20 493 por Cal. Reforma. C.P. 97100 Mérida. Yucatán	999 421 228 / 999 421 555	Rodrigo Martínez Rodríguez
ZACATECAS	ZACATECAS	Refrigeración y Refrigeración de Zacatecas	Cal. 20 493 por Cal. Reforma. C.P. 97100 Mérida. Yucatán	999 421 228 / 999 421 555	Refrigeración y Refrigeración de Zacatecas





**NOM**

[www.mirage.mx](http://www.mirage.mx)  
[www.tiendamirage.mx](http://www.tiendamirage.mx)



CERTIFICADOS CON LA MÁXIMA EFICIENCIA MUNDIAL



**Calentador de agua Instantáneo**

**SMART HOME**  
S E R I E S