



FLUX

ELECTRIC

Calentador eléctrico de agua Instantáneo



MANUAL DE USUARIO E INSTALACIÓN

V.0320

| | |
|--------------------------------|----|
| 1 INTRODUCCIÓN | 3 |
| 2 ADVERTENCIAS | 4 |
| 3 SEGURIDAD | 5 |
| 4 PRODUCTO | 6 |
| 5 DIAGRAMA ELÉCTRICO | 7 |
| 6 ESPECIFICACIONES | 8 |
| 7 VISTA INTERNA | 9 |
| 8 RECOMENDACIONES | 10 |
| 9 OPERACIÓN Y FUNCIONES | 11 |
| 10 INSTALACIÓN | 13 |
| 11 MANTENIMIENTO | 19 |
| 12 SOLUCIÓN DE PROBLEMAS | 20 |
| 13 PÓLIZA DE GARANTÍA | 21 |
| 14 CENTROS AUTORIZADOS | 22 |

Estimado usuario:

Lo felicitamos, usted a realizado una excelente compra; ha adquirido un producto que cumple con los más altos estándares de calidad y seguridad de la industria a nivel global. Adicionalmente le ofrece las siguientes bondades:

- ✓ Calentamiento instantáneo de agua bajo demanda
- ✓ Encendido automático al detectar flujo de agua.
- ✓ Protección contra sobrecalentamiento
- ✓ Elegante diseño y estilo
- ✓ Alta tecnología para el calentamiento de agua de inmediato.
- ✓ Regulador automático de temperatura.

A fin de que usted aproveche al máximo el uso de este producto le presentamos el siguiente manual útil para lograr una correcta instalación y un manejo adecuado de las funciones.

Esperamos que este producto pueda satisfacer completamente todas sus necesidades.

Por su seguridad, siga la información contenida en este manual para minimizar el riesgo de accidente, incendio, explosión, choque eléctrico o para evitar daños a la propiedad, lesiones o incluso la muerte.

PRECAUCIÓN

- No intente destapar o reparar el equipo por su cuenta o por medio de un técnico que no pertenezca al grupo de técnicos recomendados por MIRAGE; de hacerlo se expondrá a riesgos innecesarios de seguridad y su máquina perderá cualquier tipo de garantía que pueda tener.
- Bajo ninguna circunstancia debe intentar instalar, reparar o desmontar el calentador de paso eléctrico sin cerrar toda la alimentación a la unidad directamente en la caja de fusibles.
- Este equipo está diseñado para uso domiciliario y no puede ser instalado a la intemperie, ambientes húmedos o cerca del fuego .
- Apague el interruptor que suministra energía al calentador de agua si este se ha sobrecalentado o en caso de incendio, inundación, daños físicos o si no se apaga. Pídale al instalador que le muestre la ubicación de este interruptor.
- Lea este manual completo antes de instalar u operar el calentador de agua.
- Use este producto únicamente para el propósito para el que está hecho como se describe en este Manual de Uso y Cuidado.
- Asegúrese de que su producto está instalado correctamente conforme a los códigos locales y a las instrucciones de instalación que se incluyen.
- No trate de reparar o reemplazar ninguna parte de su calentador de agua, salvo que se recomiende específicamente en este manual. Todas las demás tareas de servicio deben referirse a un técnico de servicio calificado.

La instalación debe cumplir con los códigos eléctricos y de plomería locales.

Este aparato debe conectarse a tierra.

Todo el cableado y la instalación deben ser supervisados por un electricista calificado.

Este aparato no está diseñado para ser utilizado por personas (incluyendo niños) con reducidas capacidades sensoriales o mentales, físicas, o la falta de experiencia y conocimiento, a menos que sean supervisados o instruidos acerca del uso del aparato por una persona responsable de su seguridad. Los niños deben ser supervisados para asegurar que no jueguen con el aparato.

Este aparato debe estar conectado permanentemente al interruptor automático fijo y debe ser instalado verticalmente. NO instale este aparato cerca de materiales combustibles o lugares con fuerte campo magnético.

Este aparato está prohibido estar encendido si usted piensa que puede ser congelado, ya que esto podría dar lugar a graves daños a la unidad. Espere hasta que esté seguro de que se ha descongelado completamente antes de encenderlo.

Sentir la temperatura de salida de agua caliente con la mano para asegurarse de que se encuentra adecuado para la ducha antes de tomarla, para evitar quemaduras por favor.

Antes de conectar las tuberías a las mangueras del calentador de agua, es muy importante lavar las tuberías para quitar toda la pasta de plomería o residuos en las tuberías.

Si hay un daño en el cable, debe comunicarse con un electricista para sustituirlo por cable dedicado de nuestros distribuidores autorizados.

La válvula de desfogue debería funcionar periódicamente con el fin de eliminar los depósitos de carbonato de calcio.

El cabezal de pulverización debe descalcificar regularmente.

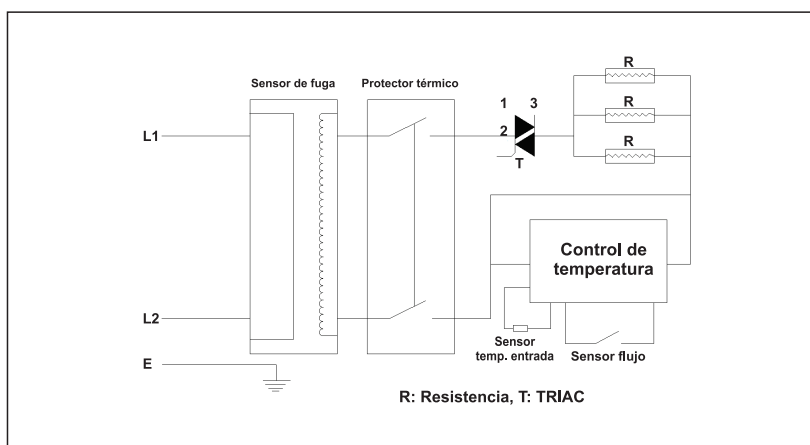
El aparato podría estar equipado con un dispositivo de alivio de presión o la válvula de desfogue durante la instalación.

Características del producto

Los calentadores de agua eléctricos Mirage cuentan con la mejor tecnología para el control de temperatura de agua y cuentan con múltiples dispositivos de seguridad. Además cuenta con las siguientes características:

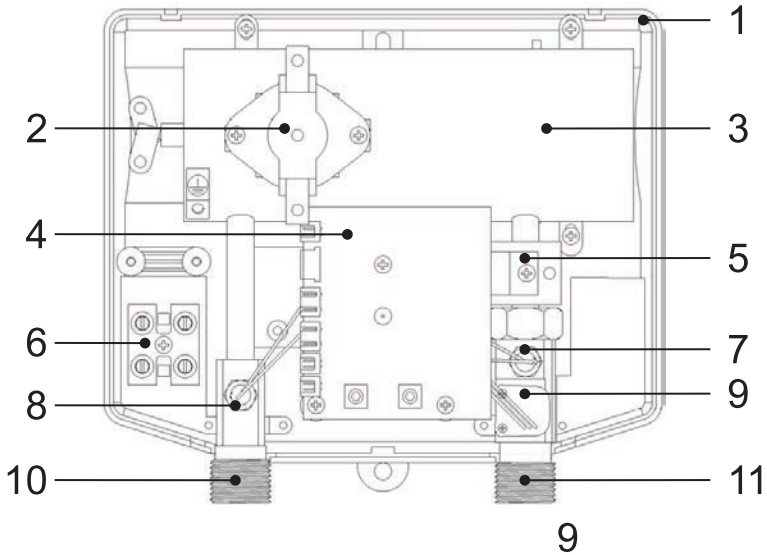
- Calentamiento instantánea de agua bajo demanda sin tanque de recuperación, eliminando el pre-calentamiento y la pérdida de energía cuando se encuentre en modo de espera.
- Tecnología de calentamiento de agua avanzada. Controla con precisión la energía suministrada para obtener la temperatura deseada con el menor consumo de energía.
- Cuenta con múltiples capas de material de nano aislamiento compuesto que separan los elementos eléctricos del agua.
- Protección contra sobrecalentamiento: cuando la temperatura del agua de salida alcanza más de 140°F / 60°C, se cortará la electricidad para evitar quemaduras y la pantalla mostrará E1. El aparato comenzará a funcionar automáticamente cuando la temperatura baje a la temperatura establecida.
- Mal funcionamiento del sensor: cuando hay un mal funcionamiento con el sensor de temperatura, el calentador deja de funcionar y muestra E3
- Conversión entre °F y °C.

Modelo: MBE040B



| MODELO | MBE040B |
|----------------------------------|---------------|
| Tensión nominal | 120V~ / 60Hz |
| Potencia | 3.5 kW |
| Corriente nominal | 27.0 A |
| Protector térmico | 30 A |
| Cable alimentación | 10 AWG |
| Presión mínima | 0.02 MPa |
| Presión máxima | 0.6 MPa |
| Conexión agua (Entrada - Salida) | 1/2" - 1/2" |
| Dimensiones (WxHxD) | 198x160x98 mm |

Modelo: MBE040B



| # Parte | Descripción |
|---------|------------------------------|
| 1 | Carcasa trasera |
| 2 | Protector térmico |
| 3 | Deposito de calentamiento |
| 4 | Tarjeta principal |
| 5 | TRIAC |
| 6 | Terminal de conexión |
| 7 | Sensor temperatura (Entrada) |
| 8 | Sensor temperatura (Salida) |
| 9 | Sensor de flujo de agua |
| 10 | Conexión de salida de agua |
| 11 | Conexión de entrada de agua |

¿Buscas repuestos?



Contamos con cobertura nacional, localiza al distribuidor de REFACCIONES MIRAGE mas cercano a tu localidad.
Escribenos a: refacciones@airesmirage.com
Visita nuestro sitio WEB: www.tiendamirage.mx
O bien, comunícate a los Tels.: (644) 410-98-19, 410-98-12, 410-98-00 EXT. 2137
CD. Obregón, Sonora, Mexico.

Nota: La apariencia del diagrama mostrado, puede ser diferente al objeto real.

⚠ Atención

Evite exponer el equipo a la intemperie. La humedad excesiva puede dañar sus componentes electrónicos. Para mantener su calentador en óptimo funcionamiento, tome en cuenta las siguientes indicaciones al momento de instalar.

Omitir estas recomendaciones atenta contra la vida útil del equipo.



La exposición directa puede provocar desperfectos en la unidad.



Verifique la zona donde será instalado el calentador y culde que esté correctamente impermeabilizado.

- Se recomienda utilizar cinta de teflón para sellar todas las conexiones de gas y agua, de esta manera se asegura una instalación correcta y se previenen posibles fugas (Fig.3).

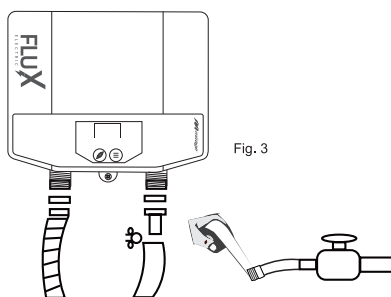


Fig. 3

- La distancia recomendada de instalación es de una separación mayor de 150mm del techo y 150mm de separación entre costado y paredes (Fig. 5).

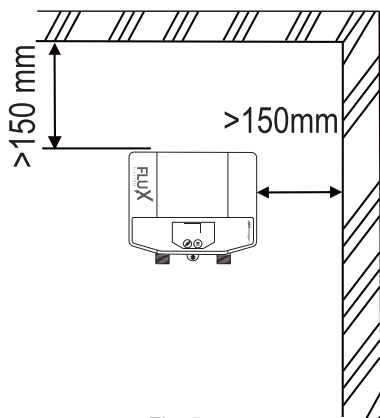


Fig. 5

Para iniciar el funcionamiento del calentador de agua siga los próximos pasos:

Paso 1:

Abra el grifo de agua caliente durante unos minutos hasta que el flujo de agua sea continuo y se purgue todo el aire de las tuberías de agua.

Paso 2:


Active el interruptor termomagnético para suministrar energía eléctrica a la unidad.

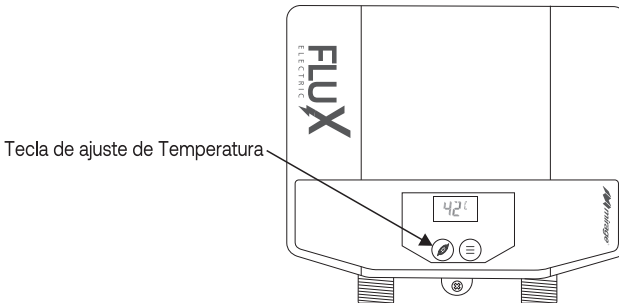
El display encenderá por unos segundos y permanecerá en modo de espera.

Paso 3:

Abra la llave de agua caliente propiciado un flujo de agua continuo, enseguida encenderá el display indicando la temperatura de salida de agua. . El flujo de agua mínimo para activar la unidad es de 0.4GPM (1.5L / min.).

Paso 4:

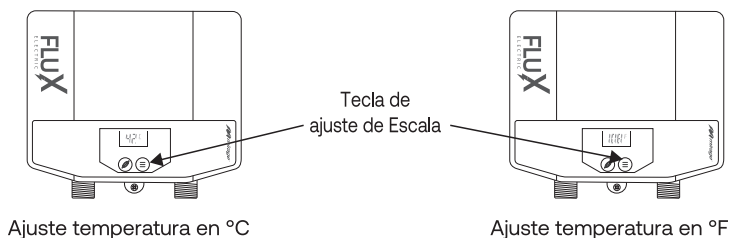
Presione el botón  para ajustar la temperatura de operación en el rango de 30-55°C (85-131°F). Presione una sola vez la tecla para ajustar la temperatura en incrementos de 1°C o Presione por 3 segundos para ajustar la temperatura en incrementos de 4°C.



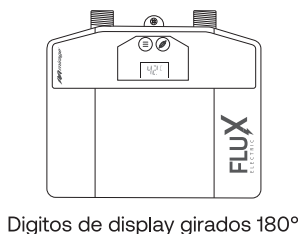
NOTA: Los incrementos de temperatura son de forma circular y van de 38°C a 55°C y se regresa a 38°C.

Paso 6:

Presione el botón  para ajustar la escala de temperatura de °C / °F.



Si necesita instalar la unidad por del fregadero, presione el botón  durante 3 segundos, los dígitos de la display de temperatura girarán 180°.



NOTA: La temperatura final en la regadera o llave de agua caliente, puede variar dependiendo de la distancia del recorrido del agua a través de tuberías y condiciones de clima, únicamente si lo requiere, puede ajustar la cantidad de agua para aumentar o disminuir la temperatura de agua en la salida según se requiera.

Protección:

Este calentador se protege cuando alcanza la temperatura de 65°C y puede disminuir el nivel de potencia automáticamente, solo después de la temperatura del agua caliente bajó a 53 °C, se recuperará para funcionar.

En este estado, debe reducir la temperatura de ajuste



Precaución

Asegúrese que el nivel de temperatura de agua no este por arriba de 45°C para evitar escaldamiento o quemaduras de piel.

La instalación debe cumplir con el Código Eléctrico Nacional, sus códigos eléctricos y de plomería locales.

1. Asegúrese de que el aparato esté intacto y que los accesorios estén completos.
2. Asegúrese de que la fuente de alimentación principal, la presión de agua, la condición de conexión a tierra, la corriente y el cable cumplan con los requisitos de instalación estándar para el equipo seleccionado.
3. El electrodoméstico debe estar conectado a circuitos derivados dedicados debidamente conectados a tierra con la clasificación de voltaje adecuada. La tierra debe llevarse a la "tierra" en el panel de control o en su caso, a una varilla de tierra independiente.
4. Este aparato DEBE estar conectado permanentemente a un disyuntor fijo. Si no usa el calentador, apague el disyuntor.
5. NO instale este electrodoméstico cerca de yesca o de un campo magnético fuerte. La unidad solo debe montarse en posición VERTICAL cerca de los grifos de agua. Por favor, energice la máquina después de haber abierto la llave de agua caliente.

Instalación de calentador de agua en muro.

Paso 1:

Quite el tornillo que fija el soporte en la parte posterior del aparato.



Modelo: MB040B

Paso 2:

Perfore dos orificios de 6,00 mm de diámetro para fijar la base del equipo y coloque taquetes plásticos: si instala el calentador en posición vertical sobre el fregadero, la distancia entre cada dos orificios es de 146 mm; Si instala el calentador hacia abajo, por debajo del fregadero, la distancia entre cada dos orificios es de 139 mm. .



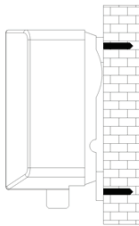
Ubicación de marcas de montaje del Calentador sobre fregadero



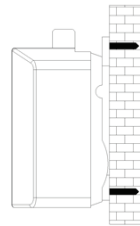
Ubicación de marcas de montaje del Calentador por debajo del fregadero

Paso 3:

Coloque en la pared alineando los soportes en los tornillos de fijación.




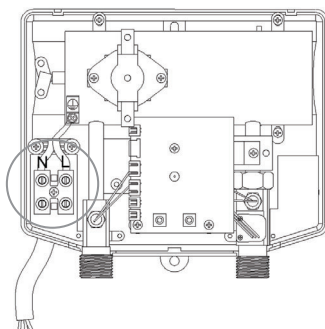
Instalación de Calentador sobre fregadero



Instalación de Calentador por debajo del fregadero

Paso 4:

Coloque el cable de alimentación en las terminales del equipo en las Terminales L y N y el cable de tierra en la terminal 



- Todo el trabajo eléctrico debe cumplir con los códigos eléctricos nacionales y estatales y locales aplicables.
- Toda la unidad debe estar conectada a un circuito derivado dedicado debidamente conectado a tierra con la clasificación de voltaje adecuada.
- El equipo se debe conectar a un solo circuito, use un cable de alimentación protegido por un interruptor bipolar.
- Mientras alimenta el cable a los bloques de terminales, asegúrese de que los extremos del cable de metal y los bloques de terminales se toquen completamente. Luego ajuste los tornillos para asegurarse de que pueda pasar toda la corriente.
- Antes de comenzar cualquier trabajo en la instalación eléctrica, asegúrese de que el interruptor del panel del disyuntor principal esté APAGADO para evitar cualquier peligro de descarga eléctrica; todo el montaje y la plomería deben completarse antes de proceder con la conexión eléctrica.

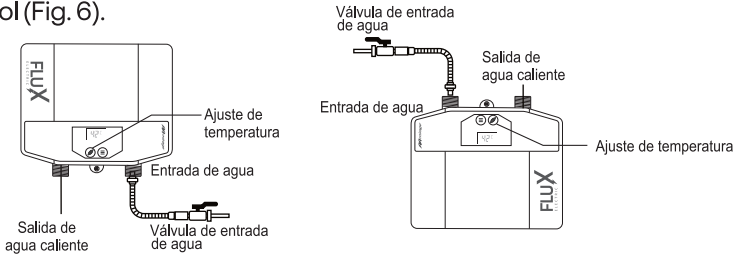
Paso 5:

Coloque nuevamente la tapa frontal y el tornillo de sujeción en la posición A.

Instalación de válvulas de paso y tuberías de agua.

Paso 1:

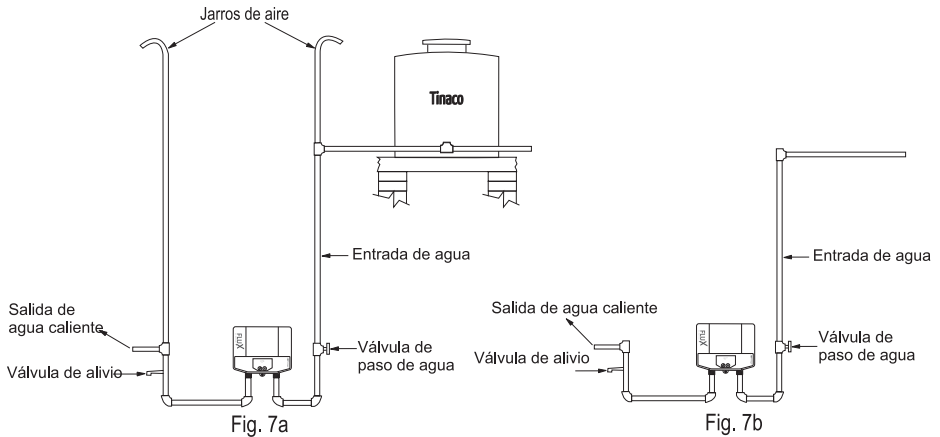
Instale una válvula de paso que abra y cierre el suministro de agua, para tener mejor control (Fig. 6).



Paso 2:

Siga la instalación según tipo de servicio de agua por tinaco (Fig. 7a) o red de agua municipal (Fig. 7b) como se muestra:

- Sistema Abierto (por medio de tinaco) para alimentación de agua al calentador: Se debe instalar en la salida de agua caliente un jarro de aire, como se aprecia en figura 7a.
- Sistema cerrado para alimentación de agua al calentador: Se debe instalar en la salida de agua caliente una válvula de alivio calibrada a lo que especifique el fabricante del calentador. Instale de acuerdo a la figura 7b.



Nota: Las imágenes e indicadores son de referencia, pueden variar según el producto que usted adquirió.

Instalación eléctrica



¡IMPORTANTE!

POR FAVOR, LEA ESTAS INSTRUCCIONES COMPLETAMENTE ANTES DE LA INSTALACIÓN Y ANTES DE USAR EL EQUIPO. EL NO HACERLO PODRÍA CAUSAR DAÑOS AL EQUIPO, ANULANDO LA GARANTÍA, O LESIONES PERSONALES INCLUSO LA MUERTE.

Este producto debe ser instalado por un electricista calificado. Como con todas las aplicaciones eléctricas, bajo ninguna circunstancia Debe intentar instalar, reparar o desmontar este calentador de agua sin estar apagada toda la energía de la unidad Directamente en la caja de fusibles o del interruptor general. **LESIONES GRAVES E INCLUSO LA MUERTE PODRÍAN OCURRIR SI SE IGNORA ESTA ADVERTENCIA.**

Antes de instalar este producto, asegúrese de que la instalación tenga suficiente potencia eléctrica disponible para manejar la Carga máxima de amperaje del equipo que se va a utilizar.

Especificaciones del cable e interruptor electromagnético(breaker) de acuerdo al modelo instalado.

| MODELOS | MB040B |
|-----------------|--------|
| CABLE | |
| Calibre (AWG) | #10 |
| Cantidad | 2 |
| BREAKERS | |
| Cantidad | 1 |
| Amperaje | 40 |
| Tipo | Doble |

Verifique nuevamente las conexiones eléctricas para asegurarse de que están correctas y que todas las conexiones de los cables estén ajustadas y seguras. También confirme que se haya utilizado el tamaño de interruptor electromagnético (breaker) adecuado y el calibre de cable correcto y confirme que la unidad ha sido conectada a tierra.



¡IMPORTANTE!

- El producto debe conectarse permanentemente al cableado fijo. No utilizar ningún tipo de conexión temporal por ejemplo: extensiones, multiconectores, etc.
- El producto debe conectarse a tierra.
- Debe instalarse utilizando un interruptor electromagnético (breaker) de uso exclusivo.



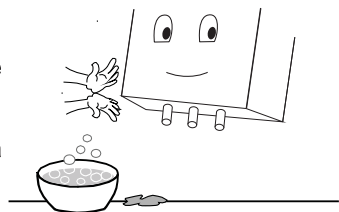
¡ADVERTENCIA!

- Como con cualquier electrodoméstico eléctrico, el que la unidad no cuente con una toma eléctrica a tierra puede ocasionar lesiones graves o la muerte.

! Nota: El mantenimiento preventivo debe ser realizado por los centros de servicios autorizados por Mirage.

Para Mantener en buenas condiciones y alargar la vida del calentador de agua, es necesario seguir los próximos puntos, para realizar el mantenimiento preventivo:

- Por lo menos cada seis meses limpie la acumulación de residuos de polvo o carbón en el quemador y cámara de combustión.
- Limpie el gabinete del calentador, usando un detergente neutro, nunca use solventes, o fuertes agentes químicos.
- Compruebe con agua jabonosa que la tubería del suministro de gas no tenga escapes de gas por lo menos cada 6 meses. Si detecta alguna fuga al formarse burbujas, cierre válvula principal de gas y vuelva a apretar conexión o aplique mas teflón para sellar.
- En caso de ruptura de tubería, cierre válvulas de paso y reemplace con un nuevo tubo y conexiones.
- En zonas donde la temperatura baja a menos de 0°C, el agua contenida dentro del serpentín puede congelarse y dañar el calentador. Para prevenir este daño, después de usar la unidad, drene el agua que se encuentra en ella siguiendo este procedimiento:
 - A. Cierre la válvula de paso de suministro de gas y agua.
 - B. Abra la llave de agua caliente para drenar toda la que se encuentre en tubería.
 - C. Desenrosque válvula de drenado del calentador y deje que salga el resto de agua.
 - D. Asegúrese que salió toda el agua y devuelva la válvula de drenado.
- Siempre esté pendiente de funcionamientos inusuales, si detecta alguno contacte a su centro de servicio autorizado.



NOTA: Si tiene pensado no utilizar su calentador de agua en un largo tiempo debe de cerrar válvula de agua, desconectar el interruptor principal.



Atención: NUNCA INTENTE reparar el equipo usted mismo, si lo hace es bajo su responsabilidad. Una reparación incorrecta puede ocasionar un mal funcionamiento o riesgo de fuego o explosión, por favor contacte a su centro de servicio autorizado para una reparación profesional.

| | | |
|---|--|--|
| Conexión de entrada o salida de agua con fuga | A. Manguera no esta firmemente conectada B. Empaque desgastado | A. Conecte firmemente las uniones en las mangueras. B. Reemplace el empaque |
| Display no enciende | A. Alimentación eléctrica no conectada B. Display dañado | A. Conecte la energía eléctrica B. Reemplace el display |
| Botón de funciones no responden | A. No sale agua de la regadera B. Presion de agua muy baja C. Teclado desconectado o dañado. | A. Abra la llave para obtener agua B. Abra la llave para obtener mas presión de agua. C. Reemplace el teclado. |
| Agua muy caliente | A. Temperatura de agua configurada muy alta. B. Flujo de agua muy bajo | A. Configure una temperatura mas baja. B. Abra la llave para incrementar el flujo de agua |
| Agua muy fría | A. Temperatura de agua configurada muy baja. B. Flujo de agua muy alto | A. Configura una temperatura mas alta B. Cierre la llave para reducir el flujo de agua |
| Salida de agua en regadera es muy poca | Filtro de entrada o regadera obstruida | Limpie el filtro de entrada y la regadera. |

Póliza de Garantía

Lo felicitamos por su compra.

Leer cuidadosamente y poner en práctica este manual de uso e instalación y su póliza de garantía, le brindará un correcto funcionamiento y plena satisfacción del usuario.

Para hacer valida su garantía favor de acudir “EXCLUSIVAMENTE” con su distribuidor autorizado quien vendió este producto. Se hará valida la garantía por medio de nuestros distribuidores solo en los siguientes casos:

- RESTRICCIONES Y EXCEPCIONES:

La garantía es aplicable única y exclusivamente contra defectos en la fabricación del producto.

1).- Para hacer valida la garantía, se deberá presentar esta póliza vigente debidamente sellada por el establecimiento que vendió este producto acompañada de su nota o factura en donde se aprecie en forma legible, la fecha de compra. Así mismo el consumidor puede obtener partes, componentes, consumibles y accesorios por medio del distribuidor que vendió este artículo y expide esta garantía o bien dirigirse a los centro de distribución MIRAGE.

2).- Las refacciones y componentes empleados para la reparación de su equipo, no tendrían costo extra para el cliente de igual forma los gastos de trasportación y mano de obra que se deriven de la presenta garantía siempre y cuando se encuentre dentro del periodo de validez.

3).- Lugares en donde se hará valida la garantía:


- Si la compra fue efectuada con distribuidores autorizados, la garantía se hará valida directamente con el distribuidor donde se haya adquirido el producto.
- Si la compra fue efectuada por medio de cadenas comerciales, la garantía se hará valida por medio de los centros de servicio autorizados.

- COBERTURA DE NUESTRA PÓLIZA:

24 meses de Garantía en todas sus partes. (por defectos de fabricación)

- LA GARANTÍA “NO” ES VALIDA EN LOS SIGUIENTES CASOS:

- Cuando el producto se hubiese utilizado en condiciones distintas a las normales a las que fue diseñado.
- Cuando exista el incumplimiento o contravención de las instrucciones expresas en el instructivo de uso e instalación que se le acompaña.
- Cuando el producto hubiese sido alterado o reparado por personas no capacitadas o no autorizadas por el distribuidor responsable respectivo.
- Cuando los desperfectos en el producto se deban a errores de instalación o un mal manejo de producto.
- Cuando el producto haya sido expuesto a daños debido a accidentes o siniestros climatológico tales como: Incendios, terremotos, inundaciones etc.

| | | |
|--|--|--|
|  | CENTROS DE ATENCION DIRECTA A CLIENTES: (Distribuidor / Comercializador Autorizado) Sello de Garantía de Distribuidor | Datos de Distribuidor / Comercializador Autorizado |
| | | Nombre: _____ Dirección: _____ _____ |
| | | Datos del Artículo |
| | | Marca: _____ Modelo: _____ Firma del Técnico _____ Email _____ |

Fecha de adquisición del Producto: ____ / ____ / ____

Pegar Etiqueta de Número de Serie aquí



IMPORTADO POR:
CENAGE S.A. DE C.V.
CARRETERA GUADALAJARA-MORELIA
No. 19200, INT. 7, BUENAVISTA
TLAJOMULCO DE ZUÑIGA, JALISCO, MEXICO
C.P. 45645
RFC: CEN130902LZ4

14 CENTROS DE SERVICIOS AUTORIZADOS

www.mirage.mx
www.tiendimirage.mx

INFORMACIÓN DE CENTROS AUTORIZADOS

Soporte técnico vía WEB: www.mirage.mx

| ESTADO | CUIDAD | NOMBRE COMERCIAL | DOMICILIO PÚBLICO | TELÉFONO | CONTACTO |
|---------------------|------------------|--|---|---|---|
| AGUACALIENTES | ENSENADA | Electrónica | Calle del Popocatepec 2545, Fraccionamiento Pineda, Procc. San Antonio, CP 26000 Aguascalientes, Ags. | 01(447) 546 9803/87 | Fisg y Asesor |
| | | ESTANTE GONZALEZ COSMA | BV5 GUAYARÓ DKT OREARÁ A 1200, COL. BIRCHON, CP2113 | 664884460 | ESTERAN GONZALEZ BALTAAR ventas@mirage.com |
| BAJA CALIFORNIA | TIJUANA | CIAMA COMPUTACION Y ELECTRÓNICA DE C.V. | TURK, RIVERA, BELTRÁN Y HUIERFANO SUTRAN 33164 | 944 3322244 | CIAMA COMPUTACION Y ELECTRÓNICA DE C.V. ventas@mirage.com |
| | | Montaje e Instalación de Electrónica y Perifericos | Carretera Tijuana-Ensenada 2398, Col. Tijuana, Baja California Sur | 664 970475 | Jose Guillermo Garcia Hernandez garcia.jw@mirage.com |
| BAJA CALIFORNIA SUR | MERCADIL | Energía | Carretera Tijuana-Ensenada 2398, Col. Tijuana, Baja California Sur | 664 970475 | Rogelio Garza Garcia rogelio.garcia@mirage.net.mx |
| | | Marco Tech Art | Av. Cardenas 474, Procc. Los Lomas Mexical, Baja California Sur, CP 21355 | 01(684) 319 1760/160 01(684) 8392345 | Maira Barahona mairab@mirage.com |
| BAJA CALIFORNIA SUR | MERCADIL | Servicios Electrónicos | Carretera Red. S.M.C.S. Col. Insurgentes Mexical, B.C.S. | 6851 583 7674 | Nagdelina Moreno Amador Galvanopardo nagdelina.moreno@mirage.com |
| | | GF REFRIGERACION | MARIN FERRER S.M.C.S. COL. INSURGENTES ESTE | 66549948/645555 | YVESNER GARCIA RODRIGUEZ yvesner.garcia@mirage.com |
| BAJA CALIFORNIA SUR | MERCADIL | MULTI-SERVICIOS CABLE | CALLE PARA 1 871 VILLA REFINANZA DEL PRADO IBCP | 6654162154 | HECTOR MARTINEZ GONZALEZ HERBERA hector.hg@mirage.com |
| | | MARCOBACH | CALLE KRISTE 485, COL. CENTRO, MEXICAL, B.C.S. | 684-039705 | MARCO ANTONIO GONZALEZ marcoantonio.gonzalez@mirage.net |
| BAJA CALIFORNIA SUR | MERCADIL | Profe-Act | Ciudad Victoria No. 1204, Col. Anahuac, Mexical, B.C.S. CP 21364 | 684-552044 ext. 1064/1026 | Carla Lora Rosal carla@mirage.com |
| | | Taller de Refrigeración y/o Boque Simple Instalación | Cd. Sanguin Plaza Victoria Mexical, B.C.S. CP 21365 | 618-825 898 38 30 | Jose Rangel Burgos jose.rangel@mirage.com |
| BAJA CALIFORNIA SUR | LA PAZ | Instalaciones de Caldera | Cd. Av. de las Americas No. 25 Col. Guadalupe Nueva Mexical, B.C.S. CP 21399 | 656-690-2303 618 825 898 38 30 | Jose Elvin Gonzalez Barragan elvin.gonzalez@mirage.com |
| | | Servicios de Fax | Instalaciones de Caldera | Av. 25 de Mayo 130, Col. Oreneta y Quetzalcoatl, Cd. Guaymas, Baja California Sur, CP 21200 | 618 1294 1235 |
| BAJA CALIFORNIA SUR | SANJOSE DEL CARO | Instalaciones de Fax | Carretera Tijuana-Ensenada 2398, Col. Tijuana, Baja California Sur | 54 613 55589 | Ruth Romero Sandoval Castro ruth@mirage.com |
| | | BCI Multiservicios | Militar 1302, Col. Centro, CP 23000 La Paz Baja California Sur | 16412 15 888 11 | Jose Manuel Barreto Barón barreto@mirage.com |
| CD. CONSTRUCTION | SANJOSE DEL CARO | SERVIRE AOS LOS CABOS | Hayes Los Cabos 0101 Mariano 2ª Col. Centro del Positivo, Baja California Sur, CP 23000 | 624 18 265 87 / 624 18 265 80 | Carlos Alejandro Fernandez Vega carlosa@mirage.com |
| | | Refrigeración y servicios APFA | Carretera Municipal de San José del Cabo, Baja California Sur | 618 1294 1235 | Alfonso alfonso@mirage.com |
| CD. CONSTRUCTION | SANJOSE DEL CARO | Btch. Ecic | Ciudad Guzman, Col. Centro, Baja California Sur, CP 23000 | 618 1294 1235 | Jose Alfredo Alvarez alfredo@mirage.com |
| | | REPOSICIÓN DE MANGUERA | Calle No 314 Cd. Mexical, Col. Dd. Caiman Compuce, Cd. PLS | 618 1294 1235 | Gilberto Barrera/Alfonso Galvanopardo gilberto@mirage.com alfonso@mirage.com |
| CAMPECHE | CD. DE CAMBEM | COMERCIALIZADORA CHEMS | CALLE CHECHEN 423, COL. CHECHEN, CP 24155 | 9381 182631/189252 | COMERCIALIZADORA CHEMS comerc@mirage.com |
| | | SEBA Seguros Danos y Corretajes | Cd. P. 452 Cd. Centro, Col. Dd. Caiman Compuce CP 24155 | 94290 30 33 20 | Segio Dante Contró Martínez dante_contró@mirage.com |
| CAMPECHE | CD. DE CAMBEM | GRUPO MARVENIA | Cd. P. 461 Cd. Cuatrecorral, Col. Dd. Caiman Compuce CP 24155 | 94290310571 | Jorge Manuel Obispo Peña carlos@mirage.com |
| | | ARCO REFRIGERACION | Carretera San Antonio 15, Procc. San Rafael, Col. Dd. Caiman Compuce, CP 24157 | 942 984 1000 942 984 1007 | Nestor Manuel Gonzalez Ybarrutien nestor@mirage.com |
| CAMPECHE | YALALOPO | REFRI-RETI | Cd. P. 457 Cd. Centro, Baja California Sur, CP 24157 | 93 905065247 93 905065247 | Julio Ruiz Robles jeruiz@mirage.com |
| | | MICROINFORME MANTENIMIENTO INDUSTRIAL | CALLE PANAMA 414, COL. SANITO DE LOS OLIVARES, PALMIGUE, YUCATAN, C.P. 24029 | 916 9167405 | OSCAR CESAR FUCHS oscar@mirage.com |
| CAMPECHE | YALALOPO | SERVIGUARDIA | AV. 25 DE FEBRERO ENTRE ALVARO Y ADALMA CD. PALMIGUE, YUCATAN, C.P. 24029 | 916 1401371 / 916 346 0903 | FRANK SANTI LÓPEZ REYES frank@mirage.com |
| | | MANTENIMIENTO INDUSTRIAL Y REFRIGERACION | CALLE DE LOS SOCORROS 2 731 A, COL. CENTRO, URBINA GUERRA, C. P. 24029 | 94916 345 34 89 | SANTIAGO ALFONSO CARRILLO MALDONADO santiago@mirage.com |
| CAMPECHE | YALALOPO | REPOSICIÓN DE MANGUERA | CALLE PANAMA 414, COL. SANITO DE LOS OLIVARES, PALMIGUE, YUCATAN, C. P. 24029 | 916 9167405 | OSCAR ARMANDO ANAYA DEL POZO oscar.armando@mirage.com |
| | | REPOSICIÓN DE MANGUERA | CALLE PANAMA 414, COL. SANITO DE LOS OLIVARES, PALMIGUE, YUCATAN, C. P. 24029 | 916 9167405 | OSCAR ARMANDO ANAYA DEL POZO oscar.armando@mirage.com |
| CAMPECHE | YALALOPO | REPOSICIÓN DE MANGUERA | CALLE PANAMA 414, COL. SANITO DE LOS OLIVARES, PALMIGUE, YUCATAN, C. P. 24029 | 916 9167405 | OSCAR ARMANDO ANAYA DEL POZO oscar.armando@mirage.com |
| | | REPOSICIÓN DE MANGUERA | CALLE PANAMA 414, COL. SANITO DE LOS OLIVARES, PALMIGUE, YUCATAN, C. P. 24029 | 916 9167405 | OSCAR ARMANDO ANAYA DEL POZO oscar.armando@mirage.com |
| CAMPECHE | YALALOPO | REPOSICIÓN DE MANGUERA | CALLE PANAMA 414, COL. SANITO DE LOS OLIVARES, PALMIGUE, YUCATAN, C. P. 24029 | 916 9167405 | OSCAR ARMANDO ANAYA DEL POZO oscar.armando@mirage.com |
| | | REPOSICIÓN DE MANGUERA | CALLE PANAMA 414, COL. SANITO DE LOS OLIVARES, PALMIGUE, YUCATAN, C. P. 24029 | 916 9167405 | OSCAR ARMANDO ANAYA DEL POZO oscar.armando@mirage.com |
| CAMPECHE | YALALOPO | REPOSICIÓN DE MANGUERA | CALLE PANAMA 414, COL. SANITO DE LOS OLIVARES, PALMIGUE, YUCATAN, C. P. 24029 | 916 9167405 | OSCAR ARMANDO ANAYA DEL POZO oscar.armando@mirage.com |
| | | REPOSICIÓN DE MANGUERA | CALLE PANAMA 414, COL. SANITO DE LOS OLIVARES, PALMIGUE, YUCATAN, C. P. 24029 | 916 9167405 | OSCAR ARMANDO ANAYA DEL POZO oscar.armando@mirage.com |
| CAMPECHE | YALALOPO | REPOSICIÓN DE MANGUERA | CALLE PANAMA 414, COL. SANITO DE LOS OLIVARES, PALMIGUE, YUCATAN, C. P. 24029 | 916 9167405 | OSCAR ARMANDO ANAYA DEL POZO oscar.armando@mirage.com |
| | | REPOSICIÓN DE MANGUERA | CALLE PANAMA 414, COL. SANITO DE LOS OLIVARES, PALMIGUE, YUCATAN, C. P. 24029 | 916 9167405 | OSCAR ARMANDO ANAYA DEL POZO oscar.armando@mirage.com |
| CAMPECHE | YALALOPO | REPOSICIÓN DE MANGUERA | CALLE PANAMA 414, COL. SANITO DE LOS OLIVARES, PALMIGUE, YUCATAN, C. P. 24029 | 916 9167405 | OSCAR ARMANDO ANAYA DEL POZO oscar.armando@mirage.com |
| | | REPOSICIÓN DE MANGUERA | CALLE PANAMA 414, COL. SANITO DE LOS OLIVARES, PALMIGUE, YUCATAN, C. P. 24029 | 916 9167405 | OSCAR ARMANDO ANAYA DEL POZO oscar.armando@mirage.com |
| CAMPECHE | YALALOPO | REPOSICIÓN DE MANGUERA | CALLE PANAMA 414, COL. SANITO DE LOS OLIVARES, PALMIGUE, YUCATAN, C. P. 24029 | 916 9167405 | OSCAR ARMANDO ANAYA DEL POZO oscar.armando@mirage.com |
| | | REPOSICIÓN DE MANGUERA | CALLE PANAMA 414, COL. SANITO DE LOS OLIVARES, PALMIGUE, YUCATAN, C. P. 24029 | 916 9167405 | OSCAR ARMANDO ANAYA DEL POZO oscar.armando@mirage.com |
| CAMPECHE | YALALOPO | REPOSICIÓN DE MANGUERA | CALLE PANAMA 414, COL. SANITO DE LOS OLIVARES, PALMIGUE, YUCATAN, C. P. 24029 | 916 9167405 | OSCAR ARMANDO ANAYA DEL POZO oscar.armando@mirage.com |
| | | REPOSICIÓN DE MANGUERA | CALLE PANAMA 414, COL. SANITO DE LOS OLIVARES, PALMIGUE, YUCATAN, C. P. 24029 | 916 9167405 | OSCAR ARMANDO ANAYA DEL POZO oscar.armando@mirage.com |
| CAMPECHE | YALALOPO | REPOSICIÓN DE MANGUERA | CALLE PANAMA 414, COL. SANITO DE LOS OLIVARES, PALMIGUE, YUCATAN, C. P. 24029 | 916 9167405 | OSCAR ARMANDO ANAYA DEL POZO oscar.armando@mirage.com |
| | | REPOSICIÓN DE MANGUERA | CALLE PANAMA 414, COL. SANITO DE LOS OLIVARES, PALMIGUE, YUCATAN, C. P. 24029 | 916 9167405 | OSCAR ARMANDO ANAYA DEL POZO oscar.armando@mirage.com |
| CAMPECHE | YALALOPO | REPOSICIÓN DE MANGUERA | CALLE PANAMA 414, COL. SANITO DE LOS OLIVARES, PALMIGUE, YUCATAN, C. P. 24029 | 916 9167405 | OSCAR ARMANDO ANAYA DEL POZO oscar.armando@mirage.com |
| | | REPOSICIÓN DE MANGUERA | CALLE PANAMA 414, COL. SANITO DE LOS OLIVARES, PALMIGUE, YUCATAN, C. P. 24029 | 916 9167405 | OSCAR ARMANDO ANAYA DEL POZO oscar.armando@mirage.com |
| CAMPECHE | YALALOPO | REPOSICIÓN DE MANGUERA | CALLE PANAMA 414, COL. SANITO DE LOS OLIVARES, PALMIGUE, YUCATAN, C. P. 24029 | 916 9167405 | OSCAR ARMANDO ANAYA DEL POZO oscar.armando@mirage.com |
| | | REPOSICIÓN DE MANGUERA | CALLE PANAMA 414, COL. SANITO DE LOS OLIVARES, PALMIGUE, YUCATAN, C. P. 24029 | 916 9167405 | OSCAR ARMANDO ANAYA DEL POZO oscar.armando@mirage.com |
| CAMPECHE | YALALOPO | REPOSICIÓN DE MANGUERA | CALLE PANAMA 414, COL. SANITO DE LOS OLIVARES, PALMIGUE, YUCATAN, C. P. 24029 | 916 9167405 | OSCAR ARMANDO ANAYA DEL POZO oscar.armando@mirage.com |
| | | REPOSICIÓN DE MANGUERA | CALLE PANAMA 414, COL. SANITO DE LOS OLIVARES, PALMIGUE, YUCATAN, C. P. 24029 | 916 9167405 | OSCAR ARMANDO ANAYA DEL POZO oscar.armando@mirage.com |
| CAMPECHE | YALALOPO | REPOSICIÓN DE MANGUERA | CALLE PANAMA 414, COL. SANITO DE LOS OLIVARES, PALMIGUE, YUCATAN, C. P. 24029 | 916 9167405 | OSCAR ARMANDO ANAYA DEL POZO oscar.armando@mirage.com |
| | | REPOSICIÓN DE MANGUERA | CALLE PANAMA 414, COL. SANITO DE LOS OLIVARES, PALMIGUE, YUCATAN, C. P. 24029 | 916 9167405 | OSCAR ARMANDO ANAYA DEL POZO oscar.armando@mirage.com |
| CAMPECHE | YALALOPO | REPOSICIÓN DE MANGUERA | CALLE PANAMA 414, COL. SANITO DE LOS OLIVARES, PALMIGUE, YUCATAN, C. P. 24029 | 916 9167405 | OSCAR ARMANDO ANAYA DEL POZO oscar.armando@mirage.com |
| | | REPOSICIÓN DE MANGUERA | CALLE PANAMA 414, COL. SANITO DE LOS OLIVARES, PALMIGUE, YUCATAN, C. P. 24029 | 916 9167405 | OSCAR ARMANDO ANAYA DEL POZO oscar.armando@mirage.com |
| CAMPECHE | YALALOPO | REPOSICIÓN DE MANGUERA | CALLE PANAMA 414, COL. SANITO DE LOS OLIVARES, PALMIGUE, YUCATAN, C. P. 24029 | 916 9167405 | OSCAR ARMANDO ANAYA DEL POZO oscar.armando@mirage.com |
| | | REPOSICIÓN DE MANGUERA | CALLE PANAMA 414, COL. SANITO DE LOS OLIVARES, PALMIGUE, YUCATAN, C. P. 24029 | 916 9167405 | OSCAR ARMANDO ANAYA DEL POZO oscar.armando@mirage.com |
| CAMPECHE | YALALOPO | REPOSICIÓN DE MANGUERA | CALLE PANAMA 414, COL. SANITO DE LOS OLIVARES, PALMIGUE, YUCATAN, C. P. 24029 | 916 9167405 | OSCAR ARMANDO ANAYA DEL POZO oscar.armando@mirage.com |
| | | REPOSICIÓN DE MANGUERA | CALLE PANAMA 414, COL. SANITO DE LOS OLIVARES, PALMIGUE, YUCATAN, C. P. 24029 | 916 9167405 | OSCAR ARMANDO ANAYA DEL POZO oscar.armando@mirage.com |
| CAMPECHE | YALALOPO | REPOSICIÓN DE MANGUERA | CALLE PANAMA 414, COL. SANITO DE LOS OLIVARES, PALMIGUE, YUCATAN, C. P. 24029 | 916 9167405 | OSCAR ARMANDO ANAYA DEL POZO oscar.armando@mirage.com |
| | | REPOSICIÓN DE MANGUERA | CALLE PANAMA 414, COL. SANITO DE LOS OLIVARES, PALMIGUE, YUCATAN, C. P. 24029 | 916 9167405 | OSCAR ARMANDO ANAYA DEL POZO oscar.armando@mirage.com |
| CAMPECHE | YALALOPO | REPOSICIÓN DE MANGUERA | CALLE PANAMA 414, COL. SANITO DE LOS OLIVARES, PALMIGUE, YUCATAN, C. P. 24029 | 916 9167405 | OSCAR ARMANDO ANAYA DEL POZO oscar.armando@mirage.com |
| | | REPOSICIÓN DE MANGUERA | CALLE PANAMA 414, COL. SANITO DE LOS OLIVARES, PALMIGUE, YUCATAN, C. P. 24029 | 916 9167405 | OSCAR ARMANDO ANAYA DEL POZO oscar.armando@mirage.com |
| CAMPECHE | YALALOPO | REPOSICIÓN DE MANGUERA | CALLE PANAMA 414, COL. SANITO DE LOS OLIVARES, PALMIGUE, YUCATAN, C. P. 24029 | 916 9167405 | OSCAR ARMANDO ANAYA DEL POZO oscar.armando@mirage.com |
| | | REPOSICIÓN DE MANGUERA | CALLE PANAMA 414, COL. SANITO DE LOS OLIVARES, PALMIGUE, YUCATAN, C. P. 24029 | 916 9167405 | OSCAR ARMANDO ANAYA DEL POZO oscar.armando@mirage.com |
| CAMPECHE | YALALOPO | REPOSICIÓN DE MANGUERA | CALLE PANAMA 414, COL. SANITO DE LOS OLIVARES, PALMIGUE, YUCATAN, C. P. 24029 | 916 9167405 | OSCAR ARMANDO ANAYA DEL POZO oscar.armando@mirage.com |
| | | REPOSICIÓN DE MANGUERA | CALLE PANAMA 414, COL. SANITO DE LOS OLIVARES, PALMIGUE, YUCATAN, C. P. 24029 | 916 9167405 | OSCAR ARMANDO ANAYA DEL POZO oscar.armando@mirage.com |
| CAMPECHE | YALALOPO | REPOSICIÓN DE MANGUERA | CALLE PANAMA 414, COL. SANITO DE LOS OLIVARES, PALMIGUE, YUCATAN, C. P. 24029 | 916 9167405 | OSCAR ARMANDO ANAYA DEL POZO oscar.armando@mirage.com |
| | | REPOSICIÓN DE MANGUERA | CALLE PANAMA 414, COL. SANITO DE LOS OLIVARES, PALMIGUE, YUCATAN, C. P. 24029 | 916 9167405 | OSCAR ARMANDO ANAYA DEL POZO oscar.armando@mirage.com |
| CAMPECHE | YALALOPO | REPOSICIÓN DE MANGUERA | CALLE PANAMA 414, COL. SANITO DE LOS OLIVARES, PALMIGUE, YUCATAN, C. P. 24029 | 916 9167405 | OSCAR ARMANDO ANAYA DEL POZO oscar.armando@mirage.com |
| | | REPOSICIÓN DE MANGUERA | CALLE PANAMA 414, COL. SANITO DE LOS OLIVARES, PALMIGUE, YUCATAN, C. P. 24029 | 916 9167405 | OSCAR ARMANDO ANAYA DEL POZO oscar.armando@mirage.com |
| CAMPECHE | YALALOPO | REPOSICIÓN DE MANGUERA | CALLE PANAMA 414, COL. SANITO DE LOS OLIVARES, PALMIGUE, YUCATAN, C. P. 24029 | 916 9167405 | OSCAR ARMANDO ANAYA DEL POZO oscar.armando@mirage.com |
| | | REPOSICIÓN DE MANGUERA | CALLE PANAMA 414, COL. SANITO DE LOS OLIVARES, PALMIGUE, YUCATAN, C. P. 24029 | 916 9167405 | OSCAR ARMANDO ANAYA DEL POZO oscar.armando@mirage.com |
| CAMPECHE | YALALOPO | REPOSICIÓN DE MANGUERA | CALLE PANAMA 414, COL. SANITO DE LOS OLIVARES, PALMIGUE, YUCATAN, C. P. 24029 | 916 9167405 | OSCAR ARMANDO ANAYA DEL POZO oscar.armando@mirage.com |
| | | REPOSICIÓN DE MANGUERA | CALLE PANAMA 414, COL. SANITO DE LOS OLIVARES, PALMIGUE, YUCATAN, C. P. 24029 | 916 9167405 | OSCAR ARMANDO ANAYA DEL POZO oscar.armando@mirage.com |
| CAMPECHE | YALALOPO | REPOSICIÓN DE MANGUERA | CALLE PANAMA 414, COL. SANITO DE LOS OLIVARES, PALMIGUE, YUCATAN, C. P. 24029 | 916 9167405 | OSCAR ARMANDO ANAYA DEL POZO oscar.armando@mirage.com |
| | | REPOSICIÓN DE MANGUERA | CALLE PANAMA 414, COL. SANITO DE LOS OLIVARES, PALMIGUE, YUCATAN, C. P. 24029 | 916 9167405 | OSCAR ARMANDO ANAYA DEL POZO oscar.armando@mirage.com |
| CAMPECHE | YALALOPO | REPOSICIÓN DE MANGUERA | CALLE PANAMA 414, COL. SANITO DE LOS OLIVARES, PALMIGUE, YUCATAN, C. P. 24029 | 916 9167405 | OSCAR ARMANDO ANAYA DEL POZO oscar.armando@mirage.com |
| | | REPOSICIÓN DE MANGUERA | CALLE PANAMA 414, COL. SANITO DE LOS OLIVARES, PALMIGUE, YUCATAN, C. P. 24029 | 916 9167405 | OSCAR ARMANDO ANAYA DEL POZO oscar.armando@mirage.com |
| CAMPECHE | YALALOPO | REPOSICIÓN DE MANGUERA | CALLE PANAMA 414, COL. SANITO DE LOS OLIVARES, PALMIGUE, YUCATAN, C. P. 24029 | 916 9167405 | OSCAR ARMANDO ANAYA DEL POZO oscar.armando@mirage.com |
| | | REPOSICIÓN DE MANGUERA | CALLE PANAMA 414, COL. SANITO DE LOS OLIVARES, PALMIGUE, YUCATAN, C. P. 24029 | 916 9167405 | OSCAR ARMANDO ANAYA DEL POZO oscar.armando@mirage.com |
| CAMPECHE | YALALOPO | REPOSICIÓN DE MANGUERA | CALLE PANAMA 414, COL. SANITO DE LOS OLIVARES, PALMIGUE, YUCATAN, C. P. 24029 | 916 9167405 | OSCAR ARMANDO ANAYA DEL POZO oscar.armando@mirage.com |
| | | REPOSICIÓN DE MANGUERA | CALLE PANAMA 414, COL. SANITO DE LOS OLIVARES, PALMIGUE, YUCATAN, C. P. 24029 | 916 9167405 | OSCAR ARMANDO ANAYA DEL POZO oscar.armando@mirage.com |
| CAMPECHE | YALALOPO | REPOSICIÓN DE MANGUERA | CALLE PANAMA 414, COL. SANITO DE LOS OLIVARES, PALMIGUE, YUCATAN, C. P. 24029 | 916 9167405 | OSCAR ARMANDO ANAYA DEL POZO oscar.armando@mirage.com |
| | | REPOSICIÓN DE MANGUERA | CALLE PANAMA 414, COL. SANITO DE LOS OLIVARES, PALMIGUE, YUCATAN, C. P. 24029 | 916 9167405 | OSCAR ARMANDO ANAYA DEL POZO oscar.armando@mirage.com |
| CAMPECHE | YALALOPO | REPOSICIÓN DE MANGUERA | CALLE PANAMA 414, COL. SANITO DE LOS OLIVARES, PALMIGUE, YUCATAN, C. P. 24029 | 916 9167405 | OSCAR ARMANDO ANAYA DEL POZO oscar.armando@mirage.com |
| | | REPOSICIÓN DE MANGUERA | CALLE PANAMA 414, COL. SANITO DE LOS OLIVARES, PALMIGUE, YUCATAN, C. P. 24029 | 916 9167405 | OSCAR ARMANDO ANAYA DEL POZO oscar.armando@mirage.com |
| CAMPECHE | YALALOPO | REPOSICIÓN DE MANGUERA | CALLE PANAMA 414, COL. SANITO DE LOS OLIVARES, PALMIGUE, YUCATAN, C. P. 24029 | 916 9167405 | OSCAR ARMANDO ANAYA DEL POZO oscar.armando@mirage.com |
| | | REPOSICIÓN DE MANGUERA | CALLE PANAMA | | |

INFORMACIÓN DE CENTROS AUTORIZADOS

Soporte técnico vía WEB: www.mirage.mx

| ESTADO | Ciudad | NOMBRE COMERCIAL | DOMICILIO COMERCIAL | TELÉFONO | CONTACTO |
|--------------------------|----------------------------|--|--|---|--|
| QUERÉTARO | ACAPULCO | GRV MANEJO INTEGRAL | Av. San Antonio Prado # 257. Col. Los Pinos. Ap. Aca. Po. Acapulco. | 744 310 9614 | Genaro Ríos Velasco |
| | | OP INVESTIGACIONES TECNOLÓGICAS DEL DECV | Car. Oriente # 15 Col. Andino Acapulco, Querétaro | 5874 30333 / 74 430 109 | Jesus Angel Soriano Vargas |
| HIDALGO | PACHUCA | Servicio Técnico # 8 | Ave. Constituyentes # 39 entre pista y carretera. Cof. Vista Alegre. car. 3540 Acapulco, Gro. | 7445 4824542 / 740 402 170 / 746483 1889 | Roberto Rojas Rodriguez Valdez / Rafael Montaña García / garantito / Rebecca |
| | | SERVIMEX S.A. de C.V. | CALLE DR. OCHOA # 1144. FRACC. BOSQUES DE PINAS. ACAPULCO. PACHUCA. QUERÉTARO. | 774 336400 | ERRARI VILLARDO GARIBAY |
| GUADALAJARA | SERIES SISTEMAS INACER | Servicios Técnicos de A.Y. y Refrigeración | A. de H. Benito # 213 Col. Prados Vistas. Guadalajara, Jalisco | 3338735039 / cel. 44434043 / 3500079 / 35643008434614 / 34576710 | Rosalina Pérez |
| | | Alexa misge Cd | Av. Hidalgo no. 1952. Col. Jardón de Guavero. C.P. 44600 | 354 3752640 / Cel. 3113265897 | Andrés Borjas Ruiz |
| JALISCO | PACHUCA | Servicio Técnico # 8 | Avenida Costillón # 166. Cd. Pachuca. Tel. 265 y Mercado Juárez. C.P. 48900. Pachuca. Jalisco. | 01-42431-427137 / 401 124 / 01-42431-427137 | José Alvarado y Nancy Alvarado |
| | | RESOH COOL | Ciudad Albatrom. Num. 291. A. de H. Res. Jardines del eden. Guadalajara Jalisco. | 33015209 / 3304570707 / cel. 33042997 / móvil 334 8511200 / cel. 336 10045689 | Alfonso Alvarado Sandoval |
| TLAQUEPAPAN | COLD NORDE DE MEXICO | CAJÓN Y FIBRO | Cd. Rectorías. Calles Mesero # 571. Tlaquepapan. Jalisco. C.P. 46530 | 9401 23 33 14 78 / 3631-2626 / Cel. 33 13 35 91 | Elko Morales Ochoa / Paly |
| | | Complemento Botellones de Refrigeración | Av. FREDDIE HANCHED # 493. COL. VALLARTA NO. FIERRI. GUADALAJARA. GUADAJ. JALISCO | 325229004 / 325229003 | OSCAR CASTILLO |
| CUERNAVACAZA | FUBERO VALLARTA | Complemento Botellones de Refrigeración | Rio Donato no. 114 Col. Unión México. Puerto Vallarta. Jalisco. C.P. 48300 | 1001 2209979 / 229 9192 / 445202042072 | Francisco Lopez Turida / Camacho |
| | | Termo Histórica Industrial SA. de CV | El Centro no. 185 no. Avenida 10 de Septiembre. del. Cuernavaca. Ciudad de México. C.P. 62700 | 521935 8339 3191 / 521935 8339 3242 | Reitor Portillo |
| MEXICO DF | DISTRITO FEDERAL | ISRAEL PADILLA RAMIREZ | MEDIANO DOÑORUQUE, MANSANA 133. EMAPALLA, GERBUHO. HERRERA. MEXICO DF. | 551-4289913 | ISRAEL PADILLA RAMIREZ |
| | | Servicio CAROL | Calle No. 66 443 Cd. Nueva Tenochtitlan Distrito Federal C.P. 07070 | 1401 55 13 46 3003 / 01 55 1344 9304 247 1860 | Karla González / Sabán Arguiano |
| CUERNAVACAZA | CENTRO DE SERVICIO SECURI | Cal: Verónica no. 14-11-4 | Cd. Infonavit. Cal. Cerritos | Tel.: 356-353435 / 354-5695 | Analia Falcón Arroyo Dávalos |
| | | Clmo. Cont. Ambiental Lazare Catemaco | CALLE DE LOS HERMANOS N. 18. Cd. Miraflores de San Juan. Cuernavaca. Morelos. C.P. 62070 | 81 733 532 674 | Nicolás Benito López |
| MICHOCÁN | MORELIA | OP FIBRO | Rta. Mexicana No. 224. Col. Jardón de Guavero. Santa Juana Cuernavaca. Morelos. C.P. 62700 | 01 733 532 674 | Pablo Torres Torres |
| | | SERVICIOS INTEGRALES CIMA | Av. San Diego # 608. Cd. Vista Hermosa. C.P. 72290 Cuernavaca. Morelos. | 443 31 6564 / cel. 44320304 | José Ortega / Eduardo Polo / Ceja Morales |
| APATZINGÁN | MORELOS | Refrigeración y Aire Acondicionado Colores | Av. Jose Maria Morelos y Pison 1003. Frac. Los Limones. Cuernavaca. Morelos. C.P. 62661 | 1456 335 408 40 | María Karina Huerto Galvez |
| | | CIJMA ISLA DE MORELOS | Cd. El Frijolero. Apatzingán 23 Cuernavaca. Cuernavaca. Morelos. C.P. 62950 | 14577 724 7737 / 14577 724 7737 | JOSÉ ANDRÉS MEDINA DELGADO |
| MORELOS | CIJMA ISLA DE MORELOS | OP FIBRO | Av. San Diego # 608. Cd. Vista Hermosa. C.P. 72290 Cuernavaca. Morelos. | 01 737 322 733 / 737 322 7337 | Mrs. Susana Martínez |
| | | Refrigeración y Aire Acondicionado Colores | Av. Atlixco no. 707. Fracc. Atlixco. Guadalupe Nuevo León. C.P. 66110 | 81 2426 1248 / 81 2435 6243 / Cel. 81 2436 2429 | José Alvarado Solís |
| SANTAGO DE CABALLERÍA | INDUSTRIAS MARELA SA DE CV | Refrigeración y Aire Acondicionado Colores | CALLE SA 2135. COL. CARRISALOMA. GUADALUPE. NL. 68 2130 | 14 810 107 4802 | RODRIGUES MARELA SA DE CV |
| | | CAJÓN Y FIBRO | Av. Hidalgo no. 397. Col. Villa de Guadalupe. Nuevo León. C.P. 67248 | 14 810 107 4802 / cel. 02004181302815 | Martín López |
| MONTANES DE ESCOBEDO | GARCÍA | Servicios Conexivos y Mantenimiento | Av. Atlixco no. 707. Fracc. Atlixco. Guadalupe Nuevo León. C.P. 66110 | 81 2426 1248 / 81 2435 6243 / Cel. 81 2436 2429 | José Alvarado Solís |
| | | Servicios Conexivos y Mantenimiento | CALLE SA 2135. COL. CARRISALOMA. GUADALUPE. NL. 68 2130 | 14 810 107 4802 | MARTÍN LÓPEZ |
| SANTA CATARINA | SANTAGO DE CABALLERÍA | CAJÓN Y FIBRO | Cd. Nueva 119. Cd. Pajaritos. San Felipe. Nuevo León. C.P. 67254 | 948 181 1 811 100 / 81 1 811 41 6099 | Francisco Javier García Ruiz |
| | | SERVICIOS ESPECIALIZADOS EN AIRE ACONDICIONADO | Av. Atlixco no. 707. Fracc. Atlixco. Guadalupe Nuevo León. C.P. 66110 | 81 2426 1248 / 81 2435 6243 / Cel. 81 2436 2429 | José Alvarado Solís |
| SAN NICOLÁS DE LOS GARZA | APODACA | SERVICIOS ESPECIALIZADOS EN AIRE ACONDICIONADO | CALLE SA 2135. COL. CARRISALOMA. GUADALUPE. NL. 68 2130 | 14 810 107 4802 | MARTÍN LÓPEZ |
| | | Refrigeración Doméstica | Av. Hidalgo no. 397. Col. Villa de Guadalupe. Nuevo León. C.P. 67248 | 14 810 107 4802 / cel. 02004181302815 | Martín López |
| SAN NICOLÁS DE LOS GARZA | APODACA | Refrigeración y Aire Acondicionado | CALLE SA 2135. COL. CARRISALOMA. GUADALUPE. NL. 68 2130 | 14 810 107 4802 | MARTÍN LÓPEZ |
| | | Refrigeración Doméstica | Av. Hidalgo no. 397. Col. Villa de Guadalupe. Nuevo León. C.P. 67248 | 14 810 107 4802 / cel. 02004181302815 | Martín López |
| SAN NICOLÁS DE LOS GARZA | APODACA | Refrigeración Doméstica | Av. Hidalgo no. 397. Col. Villa de Guadalupe. Nuevo León. C.P. 67248 | 14 810 107 4802 / cel. 02004181302815 | Martín López |
| | | Refrigeración Doméstica | Av. Hidalgo no. 397. Col. Villa de Guadalupe. Nuevo León. C.P. 67248 | 14 810 107 4802 / cel. 02004181302815 | Martín López |
| SAN NICOLÁS DE LOS GARZA | APODACA | Refrigeración Doméstica | Av. Hidalgo no. 397. Col. Villa de Guadalupe. Nuevo León. C.P. 67248 | 14 810 107 4802 / cel. 02004181302815 | Martín López |
| | | Refrigeración Doméstica | Av. Hidalgo no. 397. Col. Villa de Guadalupe. Nuevo León. C.P. 67248 | 14 810 107 4802 / cel. 02004181302815 | Martín López |
| SAN NICOLÁS DE LOS GARZA | APODACA | Refrigeración Doméstica | Av. Hidalgo no. 397. Col. Villa de Guadalupe. Nuevo León. C.P. 67248 | 14 810 107 4802 / cel. 02004181302815 | Martín López |
| | | Refrigeración Doméstica | Av. Hidalgo no. 397. Col. Villa de Guadalupe. Nuevo León. C.P. 67248 | 14 810 107 4802 / cel. 02004181302815 | Martín López |
| SAN NICOLÁS DE LOS GARZA | APODACA | Refrigeración Doméstica | Av. Hidalgo no. 397. Col. Villa de Guadalupe. Nuevo León. C.P. 67248 | 14 810 107 4802 / cel. 02004181302815 | Martín López |
| | | Refrigeración Doméstica | Av. Hidalgo no. 397. Col. Villa de Guadalupe. Nuevo León. C.P. 67248 | 14 810 107 4802 / cel. 02004181302815 | Martín López |
| SAN NICOLÁS DE LOS GARZA | APODACA | Refrigeración Doméstica | Av. Hidalgo no. 397. Col. Villa de Guadalupe. Nuevo León. C.P. 67248 | 14 810 107 4802 / cel. 02004181302815 | Martín López |
| | | Refrigeración Doméstica | Av. Hidalgo no. 397. Col. Villa de Guadalupe. Nuevo León. C.P. 67248 | 14 810 107 4802 / cel. 02004181302815 | Martín López |
| SAN NICOLÁS DE LOS GARZA | APODACA | Refrigeración Doméstica | Av. Hidalgo no. 397. Col. Villa de Guadalupe. Nuevo León. C.P. 67248 | 14 810 107 4802 / cel. 02004181302815 | Martín López |
| | | Refrigeración Doméstica | Av. Hidalgo no. 397. Col. Villa de Guadalupe. Nuevo León. C.P. 67248 | 14 810 107 4802 / cel. 02004181302815 | Martín López |
| SAN NICOLÁS DE LOS GARZA | APODACA | Refrigeración Doméstica | Av. Hidalgo no. 397. Col. Villa de Guadalupe. Nuevo León. C.P. 67248 | 14 810 107 4802 / cel. 02004181302815 | Martín López |
| | | Refrigeración Doméstica | Av. Hidalgo no. 397. Col. Villa de Guadalupe. Nuevo León. C.P. 67248 | 14 810 107 4802 / cel. 02004181302815 | Martín López |
| SAN NICOLÁS DE LOS GARZA | APODACA | Refrigeración Doméstica | Av. Hidalgo no. 397. Col. Villa de Guadalupe. Nuevo León. C.P. 67248 | 14 810 107 4802 / cel. 02004181302815 | Martín López |
| | | Refrigeración Doméstica | Av. Hidalgo no. 397. Col. Villa de Guadalupe. Nuevo León. C.P. 67248 | 14 810 107 4802 / cel. 02004181302815 | Martín López |
| SAN NICOLÁS DE LOS GARZA | APODACA | Refrigeración Doméstica | Av. Hidalgo no. 397. Col. Villa de Guadalupe. Nuevo León. C.P. 67248 | 14 810 107 4802 / cel. 02004181302815 | Martín López |
| | | Refrigeración Doméstica | Av. Hidalgo no. 397. Col. Villa de Guadalupe. Nuevo León. C.P. 67248 | 14 810 107 4802 / cel. 02004181302815 | Martín López |
| SAN NICOLÁS DE LOS GARZA | APODACA | Refrigeración Doméstica | Av. Hidalgo no. 397. Col. Villa de Guadalupe. Nuevo León. C.P. 67248 | 14 810 107 4802 / cel. 02004181302815 | Martín López |
| | | Refrigeración Doméstica | Av. Hidalgo no. 397. Col. Villa de Guadalupe. Nuevo León. C.P. 67248 | 14 810 107 4802 / cel. 02004181302815 | Martín López |
| SAN NICOLÁS DE LOS GARZA | APODACA | Refrigeración Doméstica | Av. Hidalgo no. 397. Col. Villa de Guadalupe. Nuevo León. C.P. 67248 | 14 810 107 4802 / cel. 02004181302815 | Martín López |
| | | Refrigeración Doméstica | Av. Hidalgo no. 397. Col. Villa de Guadalupe. Nuevo León. C.P. 67248 | 14 810 107 4802 / cel. 02004181302815 | Martín López |
| SAN NICOLÁS DE LOS GARZA | APODACA | Refrigeración Doméstica | Av. Hidalgo no. 397. Col. Villa de Guadalupe. Nuevo León. C.P. 67248 | 14 810 107 4802 / cel. 02004181302815 | Martín López |
| | | Refrigeración Doméstica | Av. Hidalgo no. 397. Col. Villa de Guadalupe. Nuevo León. C.P. 67248 | 14 810 107 4802 / cel. 02004181302815 | Martín López |
| SAN NICOLÁS DE LOS GARZA | APODACA | Refrigeración Doméstica | Av. Hidalgo no. 397. Col. Villa de Guadalupe. Nuevo León. C.P. 67248 | 14 810 107 4802 / cel. 02004181302815 | Martín López |
| | | Refrigeración Doméstica | Av. Hidalgo no. 397. Col. Villa de Guadalupe. Nuevo León. C.P. 67248 | 14 810 107 4802 / cel. 02004181302815 | Martín López |
| SAN NICOLÁS DE LOS GARZA | APODACA | Refrigeración Doméstica | Av. Hidalgo no. 397. Col. Villa de Guadalupe. Nuevo León. C.P. 67248 | 14 810 107 4802 / cel. 02004181302815 | Martín López |
| | | Refrigeración Doméstica | Av. Hidalgo no. 397. Col. Villa de Guadalupe. Nuevo León. C.P. 67248 | 14 810 107 4802 / cel. 02004181302815 | Martín López |
| SAN NICOLÁS DE LOS GARZA | APODACA | Refrigeración Doméstica | Av. Hidalgo no. 397. Col. Villa de Guadalupe. Nuevo León. C.P. 67248 | 14 810 107 4802 / cel. 02004181302815 | Martín López |
| | | Refrigeración Doméstica | Av. Hidalgo no. 397. Col. Villa de Guadalupe. Nuevo León. C.P. 67248 | 14 810 107 4802 / cel. 02004181302815 | Martín López |
| SAN NICOLÁS DE LOS GARZA | APODACA | Refrigeración Doméstica | Av. Hidalgo no. 397. Col. Villa de Guadalupe. Nuevo León. C.P. 67248 | 14 810 107 4802 / cel. 02004181302815 | Martín López |
| | | Refrigeración Doméstica | Av. Hidalgo no. 397. Col. Villa de Guadalupe. Nuevo León. C.P. 67248 | 14 810 107 4802 / cel. 02004181302815 | Martín López |
| SAN NICOLÁS DE LOS GARZA | APODACA | Refrigeración Doméstica | Av. Hidalgo no. 397. Col. Villa de Guadalupe. Nuevo León. C.P. 67248 | 14 810 107 4802 / cel. 02004181302815 | Martín López |
| | | Refrigeración Doméstica | Av. Hidalgo no. 397. Col. Villa de Guadalupe. Nuevo León. C.P. 67248 | 14 810 107 4802 / cel. 02004181302815 | Martín López |
| SAN NICOLÁS DE LOS GARZA | APODACA | Refrigeración Doméstica | Av. Hidalgo no. 397. Col. Villa de Guadalupe. Nuevo León. C.P. 67248 | 14 810 107 4802 / cel. 02004181302815 | Martín López |
| | | Refrigeración Doméstica | Av. Hidalgo no. 397. Col. Villa de Guadalupe. Nuevo León. C.P. 67248 | 14 810 107 4802 / cel. 02004181302815 | Martín López |
| SAN NICOLÁS DE LOS GARZA | APODACA | Refrigeración Doméstica | Av. Hidalgo no. 397. Col. Villa de Guadalupe. Nuevo León. C.P. 67248 | 14 810 107 4802 / cel. 02004181302815 | Martín López |
| | | Refrigeración Doméstica | Av. Hidalgo no. 397. Col. Villa de Guadalupe. Nuevo León. C.P. 67248 | 14 810 107 4802 / cel. 02004181302815 | Martín López |
| SAN NICOLÁS DE LOS GARZA | APODACA | Refrigeración Doméstica | Av. Hidalgo no. 397. Col. Villa de Guadalupe. Nuevo León. C.P. 67248 | 14 810 107 4802 / cel. 02004181302815 | Martín López |
| | | Refrigeración Doméstica | Av. Hidalgo no. 397. Col. Villa de Guadalupe. Nuevo León. C.P. 67248 | 14 810 107 4802 / cel. 02004181302815 | Martín López |
| SAN NICOLÁS DE LOS GARZA | APODACA | Refrigeración Doméstica | Av. Hidalgo no. 397. Col. Villa de Guadalupe. Nuevo León. C.P. 67248 | 14 810 107 4802 / cel. 02004181302815 | Martín López |
| | | Refrigeración Doméstica | Av. Hidalgo no. 397. Col. Villa de Guadalupe. Nuevo León. C.P. 67248 | 14 810 107 4802 / cel. 02004181302815 | Martín López |
| SAN NICOLÁS DE LOS GARZA | APODACA | Refrigeración Doméstica | Av. Hidalgo no. 397. Col. Villa de Guadalupe. Nuevo León. C.P. 67248 | 14 810 107 4802 / cel. 02004181302815 | Martín López |
| | | Refrigeración Doméstica | Av. Hidalgo no. 397. Col. Villa de Guadalupe. Nuevo León. C.P. 67248 | 14 810 107 4802 / cel. 02004181302815 | Martín López |
| SAN NICOLÁS DE LOS GARZA | APODACA | Refrigeración Doméstica | Av. Hidalgo no. 397. Col. Villa de Guadalupe. Nuevo León. C.P. 67248 | 14 810 107 4802 / cel. 02004181302815 | Martín López |
| | | Refrigeración Doméstica | Av. Hidalgo no. 397. Col. Villa de Guadalupe. Nuevo León. C.P. 67248 | 14 810 107 4802 / cel. 02004181302815 | Martín López |
| SAN NICOLÁS DE LOS GARZA | APODACA | Refrigeración Doméstica | Av. Hidalgo no. 397. Col. Villa de Guadalupe. Nuevo León. C.P. 67248 | 14 810 107 4802 / cel. 02004181302815 | Martín López |
| | | Refrigeración Doméstica | Av. Hidalgo no. 397. Col. Villa de Guadalupe. Nuevo León. C.P. 67248 | 14 810 107 4802 / cel. 02004181302815 | Martín López |
| SAN NICOLÁS DE LOS GARZA | APODACA | Refrigeración Doméstica | Av. Hidalgo no. 397. Col. Villa de Guadalupe. Nuevo León. C.P. 67248 | 14 810 107 4802 / cel. 02004181302815 | Martín López |
| | | Refrigeración Doméstica | Av. Hidalgo no. 397. Col. Villa de Guadalupe. Nuevo León. C.P. 67248 | 14 810 107 4802 / cel. 02004181302815 | Martín López |
| SAN NICOLÁS DE LOS GARZA | APODACA | Refrigeración Doméstica | Av. Hidalgo no. 397. Col. Villa de Guadalupe. Nuevo León. C.P. 67248 | 14 810 107 4802 / cel. 02004181302815 | Martín López |
| | | Refrigeración Doméstica | Av. Hidalgo no. 397. Col. Villa de Guadalupe. Nuevo León. C.P. 67248 | 14 810 107 4802 / cel. 02004181302815 | Martín López |
| SAN NICOLÁS DE LOS GARZA | APODACA | Refrigeración Doméstica | Av. Hidalgo no. 397. Col. Villa de Guadalupe. Nuevo León. C.P. 67248 | 14 810 107 4802 / cel. 02004181302815 | Martín López |
| | | Refrigeración Doméstica | Av. Hidalgo no. 397. Col. Villa de Guadalupe. Nuevo León. C.P. 67248 | 14 810 107 4802 / cel. 02004181302815 | Martín López |
| SAN NICOLÁS DE LOS GARZA | APODACA | Refrigeración Doméstica | Av. Hidalgo no. 397. Col. Villa de Guadalupe. Nuevo León. C.P. 67248 | 14 810 107 4802 / cel. 02004181302815 | Martín López |
| | | Refrigeración Doméstica | Av. Hidalgo no. 397. Col. Villa de Guadalupe. Nuevo León. C.P. 67248 | 14 810 107 4802 / cel. 02004181302815 | Martín López |
| SAN NICOLÁS DE LOS GARZA | APODACA | Refrigeración Doméstica | Av. Hidalgo no. 397. Col. Villa de Guadalupe. Nuevo León. C.P. 67248 | 14 810 107 4802 / cel. 02004181302815 | Martín López |
| | | Refrigeración Doméstica | Av. Hidalgo no. 397. Col. Villa de Guadalupe. Nuevo León. C.P. 67248 | 14 810 107 4802 / cel. 02004181302815 | Martín López |
| SAN NICOLÁS DE LOS GARZA | APODACA | Refrigeración Doméstica | Av. Hidalgo no. 397. Col. Villa de Guadalupe. Nuevo León. C.P. 67248 | 14 810 107 4802 / cel. 02004181302815 | Martín López |
| | | Refrigeración Doméstica | Av. Hidalgo no. 397. Col. Villa de Guadalupe. Nuevo León. C.P. 67248 | 14 810 107 4802 / cel. 02004181302815 | Martín López |
| SAN NICOLÁS DE LOS GARZA | APODACA | Refrigeración Doméstica | Av. Hidalgo no. 397. Col. Villa de Guadalupe. Nuevo León. C.P. 67248 | 14 810 107 4802 / cel. 02004181302815 | Martín López |
| | | Refrigeración Doméstica | Av. Hidalgo no. 397. Col. Villa de Guadalupe. Nuevo León. C.P. 67248 | 14 810 107 4802 / cel. 02004181302815 | Martín López |
| SAN NICOLÁS DE LOS GARZA | APODACA | Refrigeración Doméstica | Av. Hidalgo no. 397. Col. Villa de Guadalupe. Nuevo León. C.P. 67248 | 14 810 107 4802 / cel. 02004181302815 | Martín López |
| | | Refrigeración Doméstica | Av. Hidalgo no. 397. Col. Villa de Guadalupe. Nuevo León. C.P. 67248 | 14 810 107 4802 / cel. 02004181302815 | Martín López |
| SAN NICOLÁS DE LOS GARZA | APODACA | Refrigeración Doméstica | Av. Hidalgo no. 397. Col. Villa de Guadalupe. Nuevo León. C.P. 67248 | 14 810 107 4802 / cel. 02004181302815 | Martín López |
| | | Refrigeración Doméstica | Av. Hidalgo no. 397. Col. Villa de Guadalupe. Nuevo León. C.P. 67248 | 14 810 107 4802 / cel. 02004181302815 | Martín López |
| SAN NICOLÁS DE LOS GARZA | APODACA | Refrigeración Doméstica | Av. Hidalgo no. 397. Col. Villa de Guadalupe. Nuevo León. C.P. 67248 | 14 810 107 4802 / cel. 02004181302815 | Martín López |
| | | Refrigeración Doméstica | Av. Hidalgo no. 397. Col. Villa de Guadalupe. Nuevo León. C.P. 67248 | 14 810 107 4802 / cel. 02004181302815 | Martín López |
| SAN NICOLÁS DE LOS GARZA | APODACA | Refrigeración Doméstica | Av. Hidalgo no. 397. Col. Villa de Guadalupe. Nuevo León. C.P. 67248</ | | |

INFORMACIÓN DE CENTROS AUTORIZADOS

Soporte técnico vía WEB: www.mirage.mx

| ESTADO | Ciudad | NOMBRE COMERCIAL | DOMICILIO | TELÉFONO | CONTACTO | | |
|------------------|--|--|---|---------------|--------------------------------|-------------------------------|-----------------------------|
| CANCÚN | 4th MAX CANCUN | AV. HAPPEL ECOCAR 1535, R. B. RECOR 16, CANCUN, Q. ROO, C. P. 24000 | 988 881 22 27 | 988 881 22 27 | Diana Castro, Víctor Coronado | amiracancun@mirage.com | |
| | | AV. PANTELÓN DEL CIELO 1 DE MAYO 46A MA 17 RÍM SA, C. PANTELÓN DEL CIELO, CANCUN, Q. ROO, C. P. 24000 | 988 881 22 27 | 988 881 22 27 | Diana Castro, Víctor Coronado | amiracancun@mirage.com | |
| QUINTANA ROO | COZUMEL | CENRO DE SERVICIO DE CABLE | AV. PANTELÓN DEL CIELO 1 DE MAYO 46A MA 17 RÍM SA, C. PANTELÓN DEL CIELO, CANCUN, Q. ROO, C. P. 24000 | 988 881 22 27 | Larín de los Angeles Hernandez | benjame | |
| | | Servicios Integrales de Ingeniería y Mantenimiento | Carretera 108, Km. 18.5, Carretera 8, lote 14 222 Cd. Progreso 222, Cozumel, Quintana Roo, C.P. 77018 | 988 881 22 27 | Benjamin Santamaría Vergara | santamarib@mirage.com | |
| PLAYA DEL CARMEN | INDUSTRIARE | AV. MINERVA CALLE 504, C. BUENA FUENTE DE MINERVA S/N 117 B, SANTA ROSA, PLAYA DEL CARMEN, QUINTANA ROO, C. P. 24100 | 984 109 7058 | 984 61 84 77 | Jose Ricardo / Fatima Castro | ventas.industriare@mirage.com | |
| | | SERVICIOS ESPECIALIZADOS MARTINEZ | Rt. Padi. Martinez no. 483, Maroma 689, Chulumá Quintana Roo, Quintana Roo, C. P. 77000 | 984 61 84 77 | Hugo Hernandez Balda | hugobal@mirage.com | |
| CHETUMAL | Clima Confort de Chetumal | AV. TOL 1, S/N. AV. 126, CRON 7 B, BARRIO C. DEL CENTRO, CHETUMAL, Q. ROO, C. P. 77000 | 983 83 31 70 | 983 83 31 70 | JOSE MARÍA CÉLIZ MARTÍNEZ | ceceliz@mirage.com | |
| | | Taller Electrica y Refrigeración | Rvada Condotiunum 98, C. Centro, Atestudado San Luis, Chetumal, Q. ROO, C. P. 77000 | 983 83 31 70 | 983 83 31 70 | Engelino Gonzalez | angelgonzalez@mirage.net.mx |
| SAN LUIS POTOSÍ | San Luis Potosí | INDUSTRIAL | AV. Antonio de Padua, 4137, COLONIA DEL PUECO, C. P. 78720, MEXICALTÁN, S. L. P. | 468 887 9998 | 468 887 9998 | Enrique Gonzalez | enriquegonzalez@mirage.com |
| | | Telera Electricos | Carretera Nacional, 2809-A, Colonia Minero Nacional, San Luis Potosí, San Luis Potosí | 468 887 9998 | 468 887 9998 | Enrique Gonzalez | enriquegonzalez@mirage.com |
| COAHUILA | CENTRAL PALACIO | Carretera Nacional, 2809-A, Colonia Minero Nacional, San Luis Potosí, San Luis Potosí | 468 887 9998 | 468 887 9998 | Enrique Gonzalez | enriquegonzalez@mirage.com | |
| | | CLIMA CONTROL | Puerto Padre no. 1374, Colonia Progreso, Coahuila, Coahuila, C. P. 80110 | 468 887 9998 | 468 887 9998 | Enrique Gonzalez | enriquegonzalez@mirage.com |
| COAHUILA | MONEDA ELECTRICOS | Carretera Nacional, 2809-A, Colonia Minero Nacional, San Luis Potosí, San Luis Potosí | 468 887 9998 | 468 887 9998 | Enrique Gonzalez | enriquegonzalez@mirage.com | |
| | | INDUSTRIAL | Carretera Nacional, 2809-A, Colonia Minero Nacional, San Luis Potosí, San Luis Potosí | 468 887 9998 | 468 887 9998 | Enrique Gonzalez | enriquegonzalez@mirage.com |
| COAHUILA | TALLER EL CAPULI SA DE CV | Carretera Nacional, 2809-A, Colonia Minero Nacional, San Luis Potosí, San Luis Potosí | 468 887 9998 | 468 887 9998 | Enrique Gonzalez | enriquegonzalez@mirage.com | |
| | | ARRECIPO | Carretera Nacional, 2809-A, Colonia Minero Nacional, San Luis Potosí, San Luis Potosí | 468 887 9998 | 468 887 9998 | Enrique Gonzalez | enriquegonzalez@mirage.com |
| GUAYAS | SERENO DEL NOROESTE SA DE CV | VILAFRANCA 100, COL. CENTRO GUAYAS, VILAFRANCA, C. P. 81000 | 687 872 03 33 | 687 872 29 84 | Rodrigo Hernandez Lopez | rodrigo@mirage.com | |
| | | Rodrigo Aires Mirage | Carretera Nacional, 2809-A, Colonia Minero Nacional, San Luis Potosí, San Luis Potosí | 468 887 9998 | 468 887 9998 | Enrique Gonzalez | enriquegonzalez@mirage.com |
| MOCHIS | Climas y Mantenimiento de Aire Acondicionado | Carretera Nacional, 2809-A, Colonia Minero Nacional, San Luis Potosí, San Luis Potosí | 468 887 9998 | 468 887 9998 | Enrique Gonzalez | enriquegonzalez@mirage.com | |
| | | Corrección de Fallas | Carretera Nacional, 2809-A, Colonia Minero Nacional, San Luis Potosí, San Luis Potosí | 468 887 9998 | 468 887 9998 | Enrique Gonzalez | enriquegonzalez@mirage.com |
| AZTLANTAN | BEMM MAZATECO | Carretera Nacional, 2809-A, Colonia Minero Nacional, San Luis Potosí, San Luis Potosí | 468 887 9998 | 468 887 9998 | Enrique Gonzalez | enriquegonzalez@mirage.com | |
| | | Mantenimiento de Aires Acondicionados | Carretera Nacional, 2809-A, Colonia Minero Nacional, San Luis Potosí, San Luis Potosí | 468 887 9998 | 468 887 9998 | Enrique Gonzalez | enriquegonzalez@mirage.com |
| NAVALTLÁN | SOL CLIMAS | Carretera Nacional, 2809-A, Colonia Minero Nacional, San Luis Potosí, San Luis Potosí | 468 887 9998 | 468 887 9998 | Enrique Gonzalez | enriquegonzalez@mirage.com | |
| | | Servicios de Climatización | Carretera Nacional, 2809-A, Colonia Minero Nacional, San Luis Potosí, San Luis Potosí | 468 887 9998 | 468 887 9998 | Enrique Gonzalez | enriquegonzalez@mirage.com |
| OAXACA | Serv. Integral de Mantenimiento Técnico (SERMITEC) | Carretera Nacional, 2809-A, Colonia Minero Nacional, San Luis Potosí, San Luis Potosí | 468 887 9998 | 468 887 9998 | Enrique Gonzalez | enriquegonzalez@mirage.com | |
| | | Mirage Aire Blanco | Carretera Nacional, 2809-A, Colonia Minero Nacional, San Luis Potosí, San Luis Potosí | 468 887 9998 | 468 887 9998 | Enrique Gonzalez | enriquegonzalez@mirage.com |
| OAXACA | Super Climas Plus | Carretera Nacional, 2809-A, Colonia Minero Nacional, San Luis Potosí, San Luis Potosí | 468 887 9998 | 468 887 9998 | Enrique Gonzalez | enriquegonzalez@mirage.com | |
| | | Mantenimiento Integral Electroclimaticos | Carretera Nacional, 2809-A, Colonia Minero Nacional, San Luis Potosí, San Luis Potosí | 468 887 9998 | 468 887 9998 | Enrique Gonzalez | enriquegonzalez@mirage.com |
| HERMOSELLO | KOGOM FORT MEXICO | Carretera Nacional, 2809-A, Colonia Minero Nacional, San Luis Potosí, San Luis Potosí | 468 887 9998 | 468 887 9998 | Enrique Gonzalez | enriquegonzalez@mirage.com | |
| | | Refrigeración y Mantenimiento de Aires Acondicionados | Carretera Nacional, 2809-A, Colonia Minero Nacional, San Luis Potosí, San Luis Potosí | 468 887 9998 | 468 887 9998 | Enrique Gonzalez | enriquegonzalez@mirage.com |
| SONORA | Mantenimiento Integral | Carretera Nacional, 2809-A, Colonia Minero Nacional, San Luis Potosí, San Luis Potosí | 468 887 9998 | 468 887 9998 | Enrique Gonzalez | enriquegonzalez@mirage.com | |
| | | SIEMPRE SERVICIO | Carretera Nacional, 2809-A, Colonia Minero Nacional, San Luis Potosí, San Luis Potosí | 468 887 9998 | 468 887 9998 | Enrique Gonzalez | enriquegonzalez@mirage.com |
| PUERTO RICO | Sistemas Integrales de Mantenimiento | Carretera Nacional, 2809-A, Colonia Minero Nacional, San Luis Potosí, San Luis Potosí | 468 887 9998 | 468 887 9998 | Enrique Gonzalez | enriquegonzalez@mirage.com | |
| | | Centro de Servicio Autorizado Ochoa | Carretera Nacional, 2809-A, Colonia Minero Nacional, San Luis Potosí, San Luis Potosí | 468 887 9998 | 468 887 9998 | Enrique Gonzalez | enriquegonzalez@mirage.com |
| GUAYMAS | R & B Refrigeración | Carretera Nacional, 2809-A, Colonia Minero Nacional, San Luis Potosí, San Luis Potosí | 468 887 9998 | 468 887 9998 | Enrique Gonzalez | enriquegonzalez@mirage.com | |
| | | Serv. Integrados de Refrigeración y Mantenimiento | Carretera Nacional, 2809-A, Colonia Minero Nacional, San Luis Potosí, San Luis Potosí | 468 887 9998 | 468 887 9998 | Enrique Gonzalez | enriquegonzalez@mirage.com |
| MAGDALENA | SRM SERVICIOS Y REFRIGERACION DE MAGDALENA | Carretera Nacional, 2809-A, Colonia Minero Nacional, San Luis Potosí, San Luis Potosí | 468 887 9998 | 468 887 9998 | Enrique Gonzalez | enriquegonzalez@mirage.com | |
| | | Alp Debe | Carretera Nacional, 2809-A, Colonia Minero Nacional, San Luis Potosí, San Luis Potosí | 468 887 9998 | 468 887 9998 | Enrique Gonzalez | enriquegonzalez@mirage.com |
| NAVOJOA | CIMARE | Carretera Nacional, 2809-A, Colonia Minero Nacional, San Luis Potosí, San Luis Potosí | 468 887 9998 | 468 887 9998 | Enrique Gonzalez | enriquegonzalez@mirage.com | |
| | | ADG PROYECTO CONSTRUCCIÓN T & B / CICLO DE D&B | Carretera Nacional, 2809-A, Colonia Minero Nacional, San Luis Potosí, San Luis Potosí | 468 887 9998 | 468 887 9998 | Enrique Gonzalez | enriquegonzalez@mirage.com |
| NOGALÉS | Múltiples y Servicios de Nogales | Carretera Nacional, 2809-A, Colonia Minero Nacional, San Luis Potosí, San Luis Potosí | 468 887 9998 | 468 887 9998 | Enrique Gonzalez | enriquegonzalez@mirage.com | |
| | | EDGAR ANTONIO RODRIGUEZ HERNANDEZ | Carretera Nacional, 2809-A, Colonia Minero Nacional, San Luis Potosí, San Luis Potosí | 468 887 9998 | 468 887 9998 | Enrique Gonzalez | enriquegonzalez@mirage.com |
| COMALCALCO | Mega Servicio Climas | Carretera Nacional, 2809-A, Colonia Minero Nacional, San Luis Potosí, San Luis Potosí | 468 887 9998 | 468 887 9998 | Enrique Gonzalez | enriquegonzalez@mirage.com | |
| | | JEMA CLIMAS | Carretera Nacional, 2809-A, Colonia Minero Nacional, San Luis Potosí, San Luis Potosí | 468 887 9998 | 468 887 9998 | Enrique Gonzalez | enriquegonzalez@mirage.com |
| H. CARDENAS | CLIMAS TECNOLÓGICAS SA DE CV | Carretera Nacional, 2809-A, Colonia Minero Nacional, San Luis Potosí, San Luis Potosí | 468 887 9998 | 468 887 9998 | Enrique Gonzalez | enriquegonzalez@mirage.com | |
| | | TALLERES COORDINADOS | Carretera Nacional, 2809-A, Colonia Minero Nacional, San Luis Potosí, San Luis Potosí | 468 887 9998 | 468 887 9998 | Enrique Gonzalez | enriquegonzalez@mirage.com |
| EL PARASO | ALICHO ASESORIAS ACONDICIONADAS | Carretera Nacional, 2809-A, Colonia Minero Nacional, San Luis Potosí, San Luis Potosí | 468 887 9998 | 468 887 9998 | Enrique Gonzalez | enriquegonzalez@mirage.com | |
| | | CARLOS MARINO HERNANDEZ | Carretera Nacional, 2809-A, Colonia Minero Nacional, San Luis Potosí, San Luis Potosí | 468 887 9998 | 468 887 9998 | Enrique Gonzalez | enriquegonzalez@mirage.com |
| TABASCO | CELSO MANUEL HERNANDEZ GARCIA | Carretera Nacional, 2809-A, Colonia Minero Nacional, San Luis Potosí, San Luis Potosí | 468 887 9998 | 468 887 9998 | Enrique Gonzalez | enriquegonzalez@mirage.com | |
| | | REFRIGERACION CLIMAS | Carretera Nacional, 2809-A, Colonia Minero Nacional, San Luis Potosí, San Luis Potosí | 468 887 9998 | 468 887 9998 | Enrique Gonzalez | enriquegonzalez@mirage.com |
| TENOCOSTE | Servicio Técnico de Tabasco | Carretera Nacional, 2809-A, Colonia Minero Nacional, San Luis Potosí, San Luis Potosí | 468 887 9998 | 468 887 9998 | Enrique Gonzalez | enriquegonzalez@mirage.com | |
| | | SERVICIOS INTEGRALES REFRU | Carretera Nacional, 2809-A, Colonia Minero Nacional, San Luis Potosí, San Luis Potosí | 468 887 9998 | 468 887 9998 | Enrique Gonzalez | enriquegonzalez@mirage.com |
| VELAZQUEZ | CIBERST | Carretera Nacional, 2809-A, Colonia Minero Nacional, San Luis Potosí, San Luis Potosí | 468 887 9998 | 468 887 9998 | Enrique Gonzalez | enriquegonzalez@mirage.com | |
| | | GRUPO REFRIGERACION | Carretera Nacional, 2809-A, Colonia Minero Nacional, San Luis Potosí, San Luis Potosí | 468 887 9998 | 468 887 9998 | Enrique Gonzalez | enriquegonzalez@mirage.com |
| TAMAULIPAS | SERVICIOS INTEGRALES REFRU | Carretera Nacional, 2809-A, Colonia Minero Nacional, San Luis Potosí, San Luis Potosí | 468 887 9998 | 468 887 9998 | Enrique Gonzalez | enriquegonzalez@mirage.com | |
| | | SERVICIOS INTEGRALES REFRU | Carretera Nacional, 2809-A, Colonia Minero Nacional, San Luis Potosí, San Luis Potosí | 468 887 9998 | 468 887 9998 | Enrique Gonzalez | enriquegonzalez@mirage.com |





NOM

www.mirage.mx
www.tiendamirage.mx



CERTIFICADOS CON LA MÁXIMA EFICIENCIA MUNDIAL



Calentador de agua Instantáneo

SMART HOME
SERIES